

## GUIDE DE MISE EN PLACE DE LA BOULE VERRE

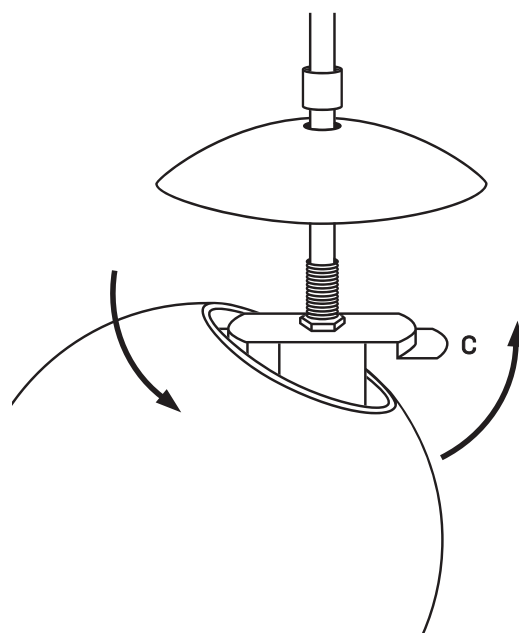
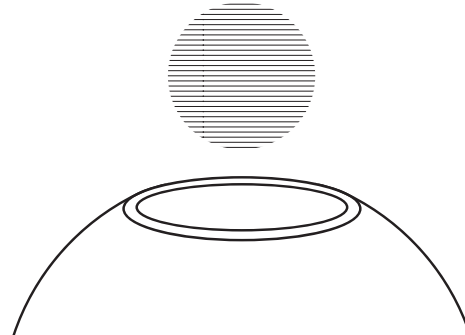
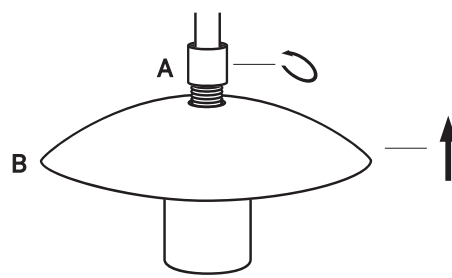
Nous recommandons de porter des gants pour manipuler la boule de verre pour la protéger.

### BOULE DE VERRE SANS COLLET

01  
Pour mettre en place la boule de verre, dévisser la bague (A) et glisser vers le haut du fil ou de la tige la bague ainsi que la coupole (B).

Approcher la boule de verre.

02  
Tranquillement, soulever la boule de verre au dessus du socket de l'ampoule. Incliner la boule et porter là au dessus de l'attache (C).

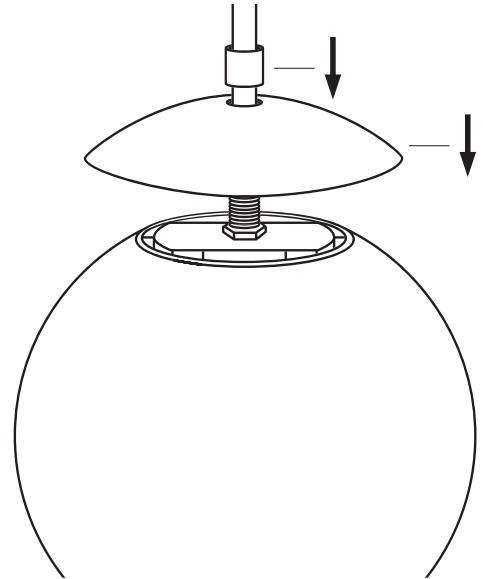


## GUIDE MISE EN PLACE DE LA BOULE VERRE - SUITE

03

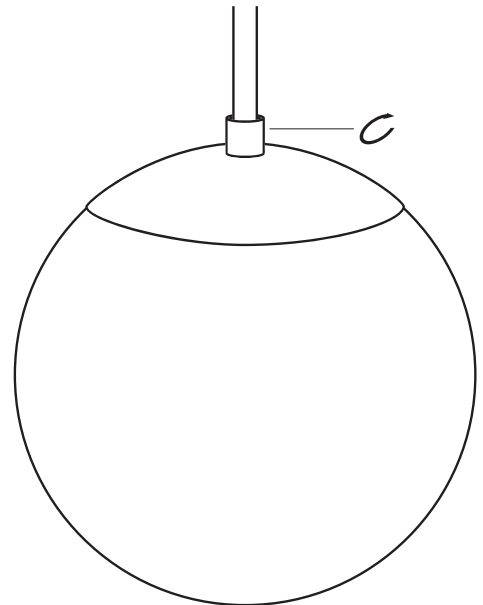
Centrer l'attache sur la paroi de la boule de verre. À ce stade-ci, la boule de verre devrait tenir en place et être en appui sur l'attache.

Remettre la coupole et la bague en place.



04

Resserrer la bague pour sécuriser le tout. Prendre soin de ne pas trop serrer la bague pour ne pas endommager la boule de verre et les composantes.

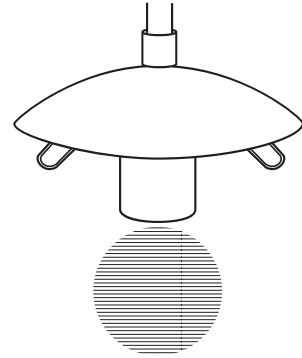


## MISE EN PLACE DE LA BOULE VERRE - SUITE

### BOULE DE VERRE SANS COLLET AVEC PINCES

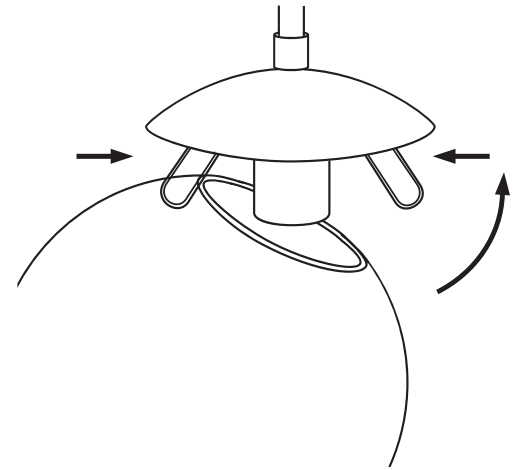
01

Pour mettre la boule de verre, approchez là des pinces.



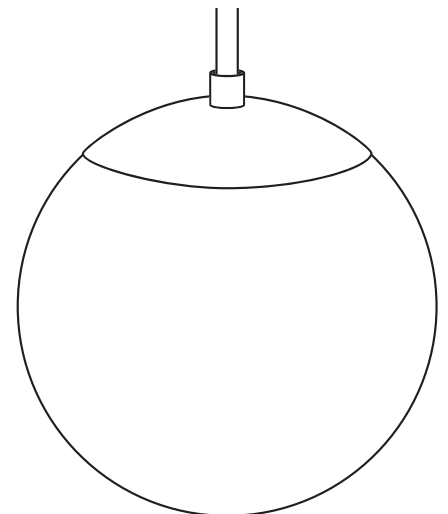
02

Incliner la boule de verre et presser contre les pinces papillon pour les insérer à l'intérieur de la paroi de verre.



03

Relâcher doucement la boule de verre. Vérifier une dernière fois la stabilité avant de relâcher complètement.

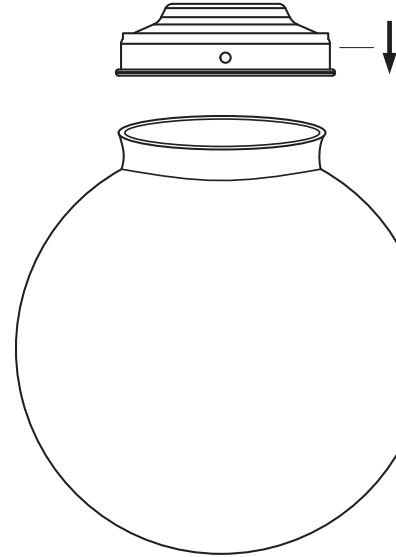


## MISE EN PLACE DE LA BOULE VERRE - SUITE

### BOULE DE VERRE AVEC COLLET

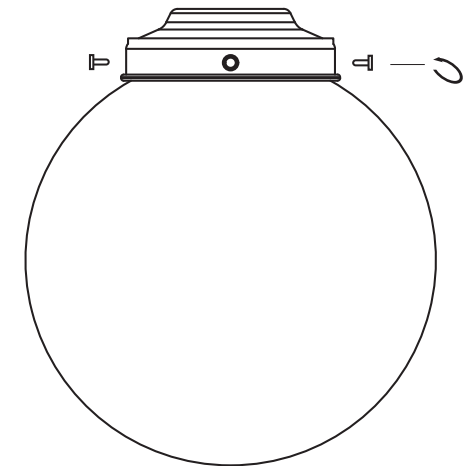
01

Pour mettre la boule de verre, approcher l'attache du collet de la boule et maintenez-là en place.



02

En tenant bien la boule de verre, insérer les 3 vis de façon égale. Le vis ne doivent pas exercer une trop forte pression sur le verre. Attention à ne pas trop serrer.



03

Une fois vissée, relâcher doucement la boule de verre. Vérifier une dernière fois la stabilité avant de relâcher complètement.

