

GUIDE DE MISE EN PLACE DE LA BOULE VERRE

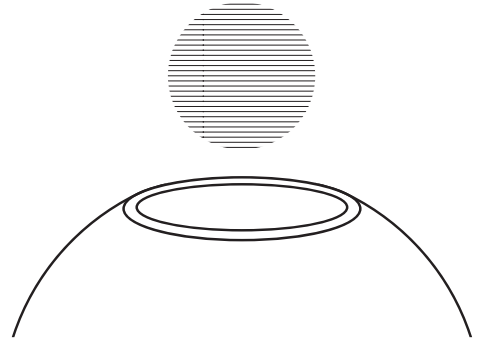
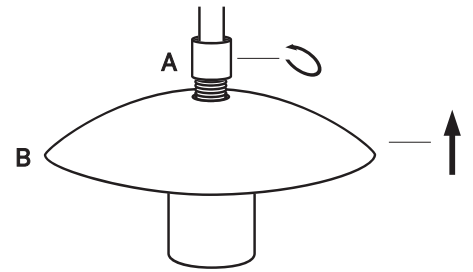
Nous recommandons de porter des gants pour manipuler la boule de verre pour la protéger.

BOULE DE VERRE SANS COLLET

01

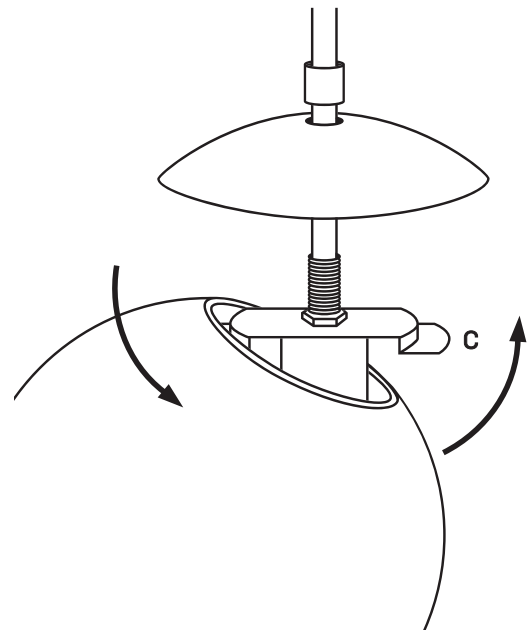
Pour mettre en place la boule de verre, dévisser la bague (A) et glisser vers le haut du fil ou de la tige la bague ainsi que la coupole (B).

Approcher la boule de verre.



02

Tranquillement, soulever la boule de verre au dessus du socket de l'ampoule. Incliner la boule et porter là au dessus de l'attache (C).

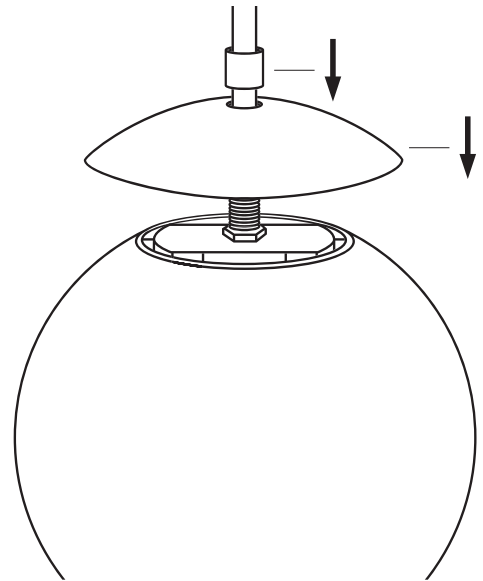


GUIDE MISE EN PLACE DE LA BOULE VERRE - SUITE

03

Centrer l'attache sur la paroi de la boule de verre. À ce stade-ci, la boule de verre devrait tenir en place et être en appui sur l'attache.

Remettre la coupole et la bague en place.



04

Resserrer la bague pour sécuriser le tout. Prendre soin de ne pas trop serrer la bague pour ne pas endommager la boule de verre et les composantes.

