




**BRIGHAM 13**  
**AK45**

---

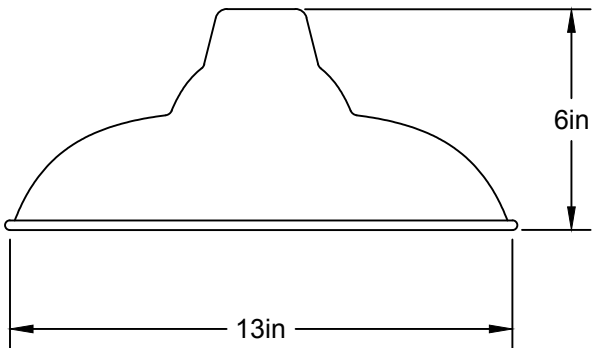
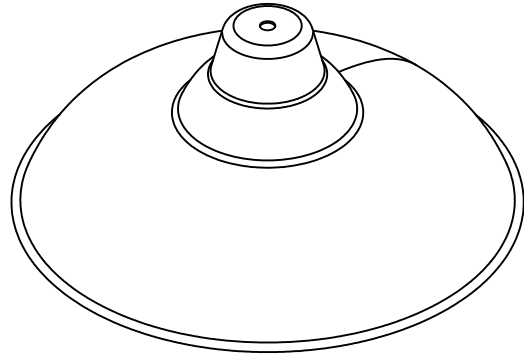
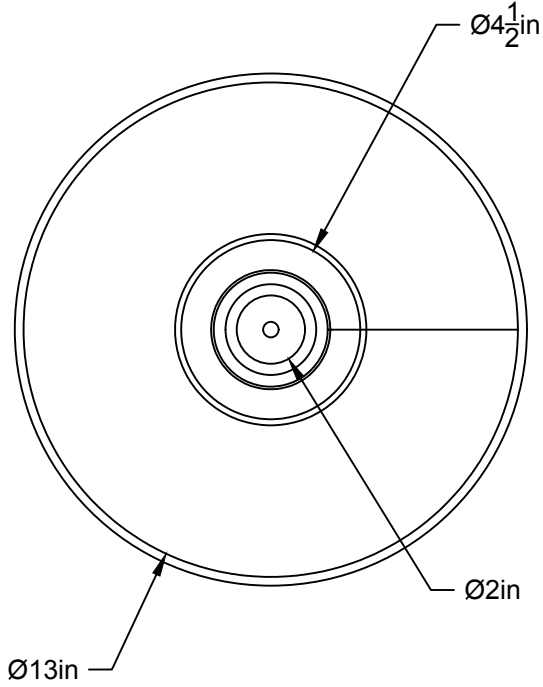
 USAGE INTÉRIEUR SEULEMENT / INTERIOR USE ONLY  
# 20150318-E475067

514.662.0352 | LUMINAIREAUTHENTIK.COM

All rights reserved to Authentik Lighting / Tous les droits sont réservés à Luminaire Authentik © 2020

# LA

LUMINAIRE AUTHENTIK



**LIEN 3D:**

<https://a360.co/39vhxd8>

**AMPOULE / BULB :**

TALA SPHERE II - 8 WATT - 560 LUMENS -  
2000K-2800K

INCANDESCENT / LED

1 BASE E26 SOCKET, 120 VOLTS, DIMMABLE, 100W MAX

AMPOULE INCLUSE / BULB INCLUDED\*

\*Détail sur fiche technique / Details on spec sheet\*

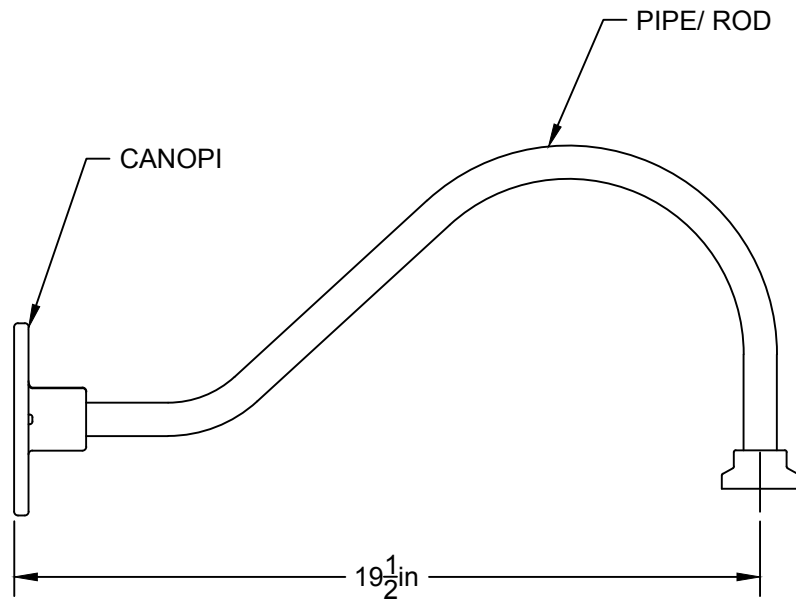
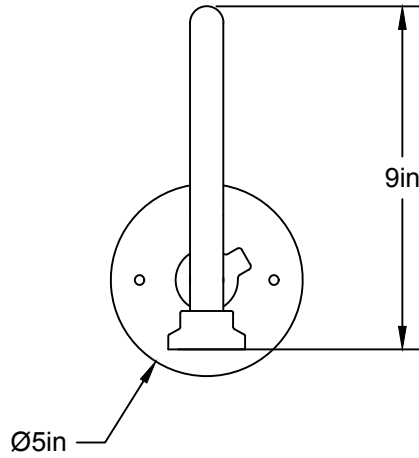
## BRIGHAM 13

USAGE INTÉRIEUR ET EXTÉRIEUR, INDOOR AND OUTDOOR USE

UL # Certificat: 20150318-E475067

514.662.0352 | LUMINAIREAUTHENTIK.COM

All rights reserved to Authentik Lighting / Tous les droits sont réservés à Luminaire Authentik © 2021



LIEN 3D:  
<https://a360.co/2HEeWjO>

AK45

USAGE INTÉRIEUR ET EXTÉRIEUR / INTERIOR AND OUTSIDE USE  
UL # 20150318-E475067

514.662.0352 | LUMINAIREAUTHENTIK.COM

All rights reserved to Authentik Lighting / Tous les droits sont réservés à Luminaire Authentik © 2020

## ABAT-JOURS — SHADES EXT.



## ABAT-JOURS — SHADES-INT. EN SUS (\$)



## QUINCAILLERIE — HARDWARE (SI APPLICABLE)



## PIVOT — SWIVEL (SI APPLICABLE)



## TIGE — ROD (SI APPLICABLE)

## OPTION TIGE VERTICAL — VERTICAL ROD OPTION 4", 8", 12", 18"(\$), 24"(\$), 36"(\$)



## FIL — WIRE (SI APPLICABLE)



---

## CANOPY — FINIS DISPONIBLES

---



[ WTM ]

MÊME  
COULEUR  
QUE LA  
TIGE

MÊME  
COULEUR  
QUE ABAJ  
EXT.

EN SUS (\$)



[ BRR ]

---

## CANOPY — STYLES

---



[ 03 ]



[ 01 ]



[ AK ]

EN SUS (\$)



[ 04 ]

---

## FINIS TERRAZZO

---



[ PÊCHE ]



[ CACTUS ]



[ OYSTER ]



[ NOIR ]



[ SABLE ]



[ GRIS ]

---

## TABLEAU DE RÉFÉRENCE

CODE	RÉFÉRENCE / REFERENCE	BENJAMIN MOORE REF.	RÉFÉRENCE RAL
[ WTM ]	BLANC MÂT — MATT WHITE	#CC-10	PC1211
[ WTL ]	BLANC LUSTRÉ — GLOSSY WHITE	#2124-70, 2125-70, CC-10	PSS-5690
[ WGL ]	BLANC GRIS LUSTRÉ — GLOSSY WHITE GREY NOIR	#2131-70	7035
[ BKM ]	MÂT — MATT BLACK	#2118-10, 2119-10, 2120-10	ESS-4441
[ BKL ]	NOIR LUSTRÉ — GLOSSY BLACK	#2118-10, 2119-10, 2120-10	USS-2603
[ CHM ]	CHARCOAL MÂT — MATT CHARCOAL	#2124-10	UMB-6578
[ CNM ]	CHAMPAGNE	#CC-574	PTB-5604
[ ORM ]	OR MÂT — MATT GOLD	#HC-17	EMS-0940
[ BZM ]	BRONZE MÂT — MATT BRONZE	#HC-76	PMB-10019
[ GYL ]	GRIS LUSTRÉ — GLOSSY GREY	#2127-40	7000
[ SLM ]	ARDOISE MÂT — MATT SLATE	#HC-155	PTB-6882
[ NVL ]	MARINE LUSTRÉ — GLOSSY NAVY	#CC-932	5011
[ TLM ]	BLEU SARCELLE MÂT — MATT TEAL BLUE	#2053-20	PSB-6776
[ DGL ]	VERT FONCÉ LUSTRÉ — GLOSSY DARK GREEN	#2048-10, 2049-20	6004
[ CTL ]	CACTUS LUSTRÉ — GLOSSY CACTUS	#HC-135	PSB-4632
[ MGL ]	VERT MENTHE LUSTRÉ — GLOSSY MINT GREEN	#2035-50	PSB-6473
[ SGL ]	VERT SUPÉRIEUR — SUPERIOR GREEN	#HC-137	PSB-5728
[ MGM ]	VERT MENTHE MÂT — MATT MINT GREEN	#HC-125	PSB-4407
[ POL ]	PORCELAINE LUSTRÉ — GLOSSY PORCELAINE	#2114-40	USS-6790
[ NDL ]	VIEUX ROSE LUSTRÉ — GLOSSY NUDE	#CC-350	PGB-1992
[ CRL ]	CRÈME LUSTRÉ — GLOSSY CREAM	#CC-50, CC-70, PM-20	9001
[ SAM ]	SABLE MÂT — MATT SAND	#CC-490	PSB-6872
[ WHM ]	BLÉ MÂT — MATT WHEAT	#HC-2	PSB-6996
[ PHM ]	PÊCHE MÂT — MATT PEACH	#CC-186	PSB-6817
[ YLL ]	JAUNE LUSTRÉ — GLOSSY YELLOW	#2023-30	1018
[ OGL ]	ORANGE LUSTRÉ — GLOSSY ORANGE	#2009-10, 2010-10	2002
[ REL ]	ROUGE LUSTRÉ — GLOSSY RED	#PM-18, 2087-10	USS-6790
[ FCL ]	FLAT CURRANT LUSTRÉ — GLOSSY FLAT CURRANT	#2083-10	PSB-8106
[ TML ]	TRIP MAUVE LUSTRÉ — GLOSSY PURPLE TRIP	#CC-2	PSB-6645
[ CYL ]	CANYON LUSTRÉ — GLOSSY CANYON	#2174-10	8004
[ BRR ]	LAITON BRUT — BRASS		
[ NKL ]	NICKEL		
[ CPM ]	CUIVRE MÂT — MATT COPPER		UPB-4650
[ CPL ]	CUIVRE LUSTRÉ — GLOSSY COPPER		PPS 5162
[ CPO ]	CUIVRE OPAQUE COPPER		
[ MBL ]	MARRON LUSTRE - GLOSSY BROWN COPPER		
[ TSL ]	TISSU.SLATE — ARDOISE		
[ TWG ]	TISSU.BLANC GRIS — WHITE GREY		
[ TFC ]	TISSU.FLAT CURRENT		
[ TCT ]	TISSU.CACTUS		
[ TCH ]	TISSU.CHARCOAL		
[ TCP ]	TISSU.CUIVRE — COPPER		
[ TBW ]	TISSU.NOIR ET BLANC — BLACK AND WHITE		
[ TOR ]	TISSU.OR — GOLD		
[ TTL ]	TISSU.SARCELLE — TEAL		
[ TWT ]	TISSU.BLANC — WHITE		
[ TBK ]	TISSU.NOIR — BLACK		
[ TCR ]	TISSU.CREME - CREAM		
[ TAM ]	TISSU. ARMÉ- ARMY		

---

## TABLEAU DE RÉFÉRENCE - SUITE

---

CODE	RÉFÉRENCE / REFERENCE	BENJAMIN MOORE REF.	RÉFÉRENCE RAL
[ T.TBZ ]	TISSUS TRESSÉ BRONZE		
[ T.TWT ]	TISSUS TRESSÉ BLANC		
[ T.TBK ]	TISSUS TRESSÉ NOIR		
[ T.TOR ]	TISSUS TRESSÉ OR		
[ BKL ]			