



Fulford 15 LA00

Type : Suspension/Pendant

Matériaux/Materials : Aluminium powder coat

Specifications : E26 base LED, 120 volts, dimmable

Ampoule/Bulb : Tala Sphere II 6 Watt • 480 Lumens • 2000K to 2800K • Dim to warm Garantie/Warranty : 2 ans/

Poids/Weight : 3 lb.

Garantie/Warranty : 5 ans/years

Certification : 

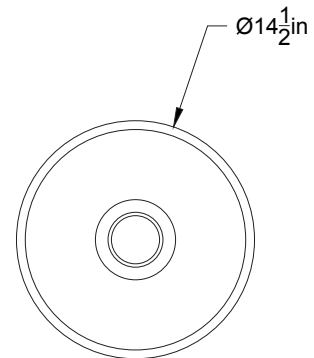
Usage intérieur seulement/Indoor use only

Lien 3D/link : <https://a360.co/48JGVsT>

Pour tous les fichiers 3D, incluant CAD, Revit et IES, visitez le www.luminaireauthentik.com / For 3D drawings of all products, including CAD, Revit and IES files, please visit www.luminaireauthentik.com



Avant/Front

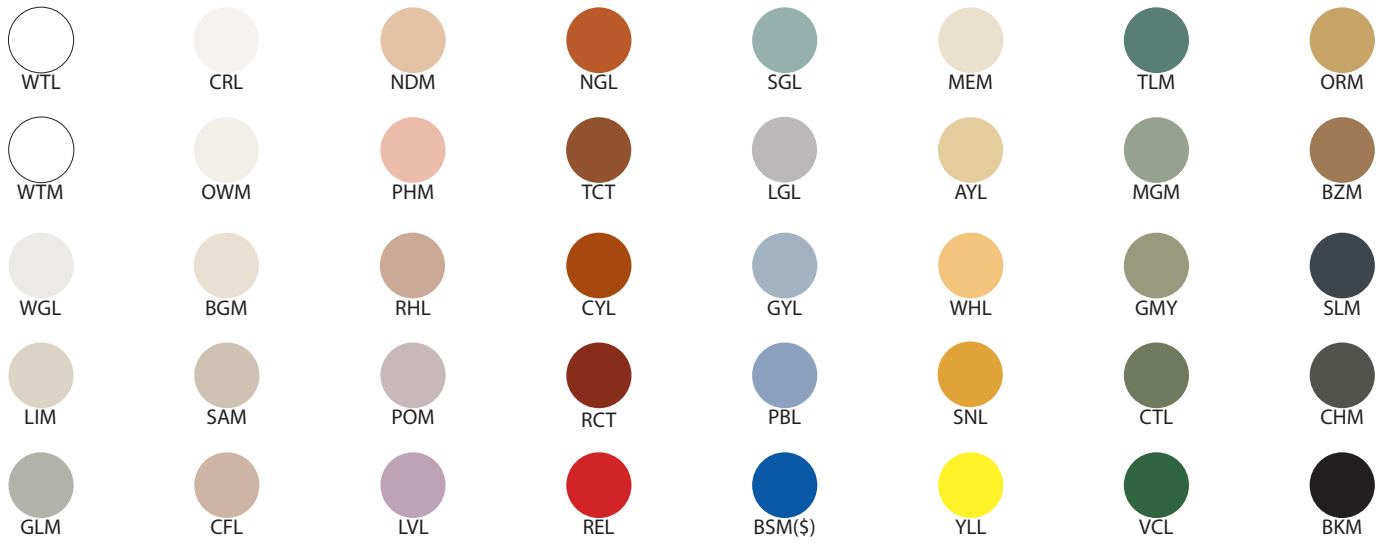


Dessus/Top

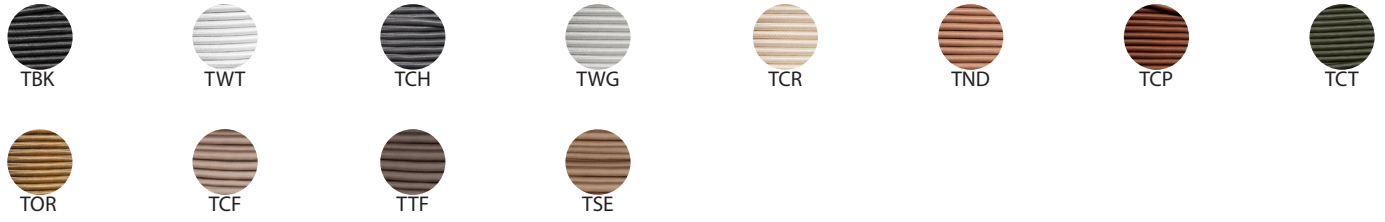
Abat-jour/Shade Ext-1.



Abat-jour/Shade Int.



Fil/Wire



Quincaillerie/Hardware



Canopy style + colour

