

## Danoise 0906-LA01

Type : Suspension/Pendant

Matériaux/Materials : Aluminium powder coat •  
Verre/Glass

Specifications : E26 base LED, 120 volts, dimmable

Ampoule/Bulb : Tala Sphere I 3.8 Watt • 220 Lumens •  
2000K to 2800K Dim to warm

Poids/Weight : 5 lb.

Garantie/Warranty : 2 ans/years

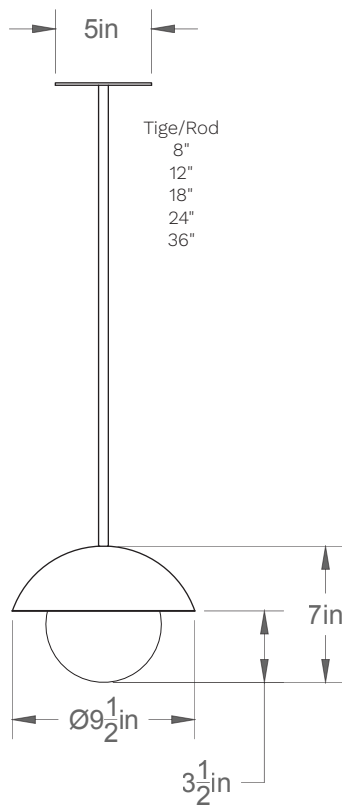
Certification : 

Usage intérieur seulement/Indoor use only

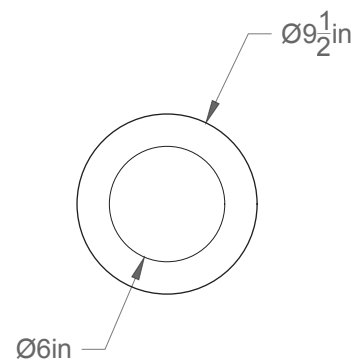
Lien 3D/link : [Cliquez ici/Click here](#)



Pour tous les fichiers 3D, incluant CAD, Revit et IES,  
visitez le [www.luminaireauthentik.com](http://www.luminaireauthentik.com) / For 3D drawings of all products,  
including CAD, Revit and IES files, please visit [www.luminaireauthentik.com](http://www.luminaireauthentik.com)

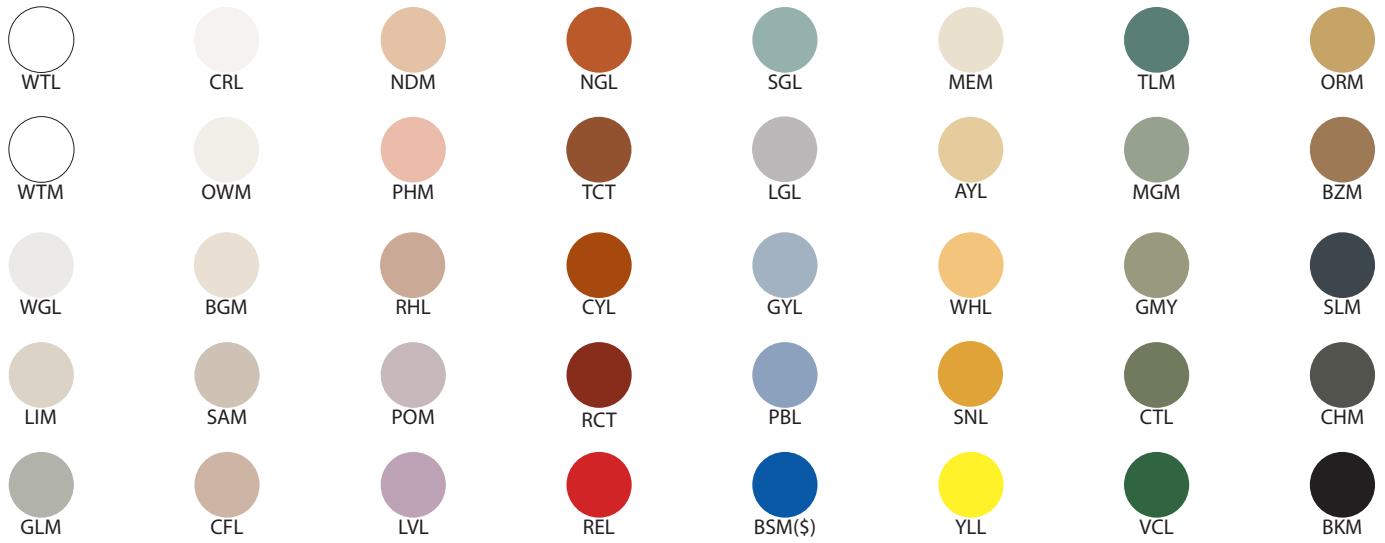


Avant/Front



Dessus/Top

## Abat-jour/Shade Ext.



## Abat-jour/Shade Int.



## Couleur boule de verre/Glass ball colour



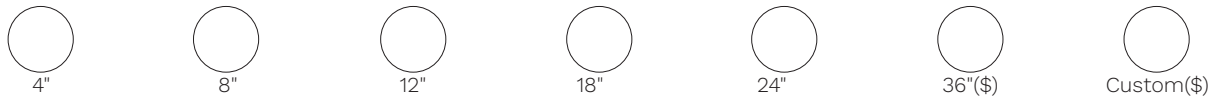
## Finition boule de verre/Glass ball finish



## Tige/Rod



## Option tige vertical/Vertical rod option



## Canopy style + colour

