

## Krema Onyx 0605-LA20/40

Type: Applique/Flushmount

Matériaux/Materials: Aluminium powder coat •  
Verre/Glass • Onyx

Veillez noter que chaque pièce de pierre naturelle est unique et il peut y avoir une variance dans la couleur/Please note that each piece of natural stone is unique and there may be a variance in the colour.

Specifications: E26 base LED, 120 volts, dimmable

Ampoule/Bulb: Tala Sphere I 3.8 Watt • 220 Lumens •  
2000K to 2800K Dim to warm

Poids/Weight: 2.4 lb.

Garantie/Warranty: 5 ans/years

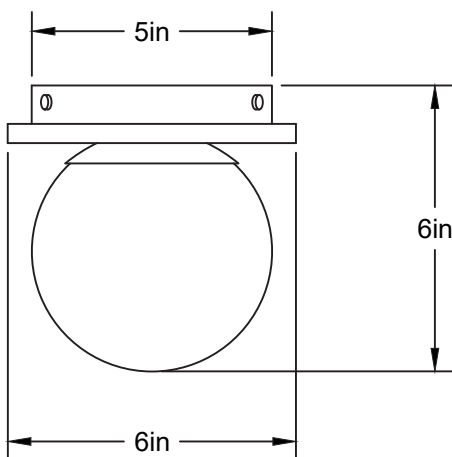
Certification: 

Usage intérieur seulement/Indoor use only

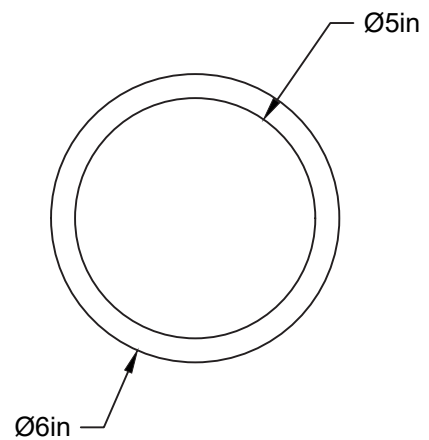
Lien 3D/link : [Cliquez ici/Click here](#)



Pour tous les fichiers 3D, incluant CAD, Revit et IES,  
visitez le [www.luminaireauthentik.com](http://www.luminaireauthentik.com) / For 3D drawings of all products,  
including CAD, Revit and IES files, please visit [www.luminaireauthentik.com](http://www.luminaireauthentik.com)



Avant/Front



Dessus/Top

## Onyx



O.CRM  
Crème /  
Creme



O.AML  
Amber léger/  
Amber light



O.AMD  
Amber foncé/  
Amber dark



O.RST  
Rouille /  
Rust

## Couleur boule de verre/Glass ball colour



GB.O  
Opale/  
Opal



GB.C  
Clair/Clear



GB.K  
Fumé/  
Smoke



GB.TEA  
Thé/Tea



GB.A  
Argile



GB.F  
Truffle

## Finition boule de verre/Glass ball finish



Lustre/  
Glossy



Givre/  
Frosted



Ananas/  
Pineapple



Swirl



Ananas givre/  
Frosted pineapple



Swirl givre/  
Frosted swirl