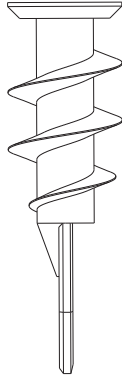


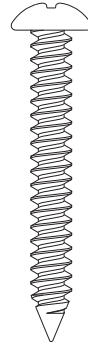
Collection Object

Miroir Nopal
Option 1 : 23,5" x 22"
Option 2 : 32" x 30,5"
Miroir et bois • Mirror and wood

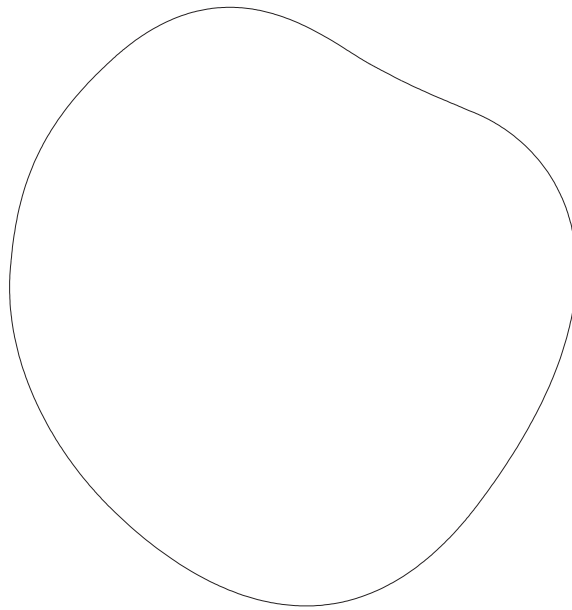
Guide d'installation • Installation guide



2 X Ancre • Anchoring

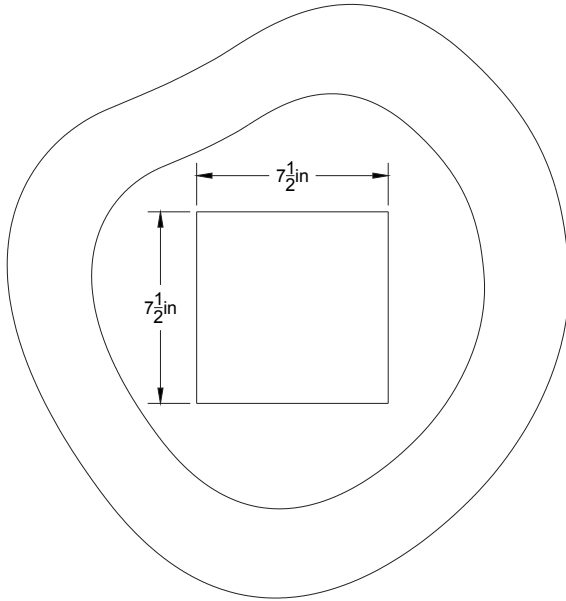


2 X Vis • Screw

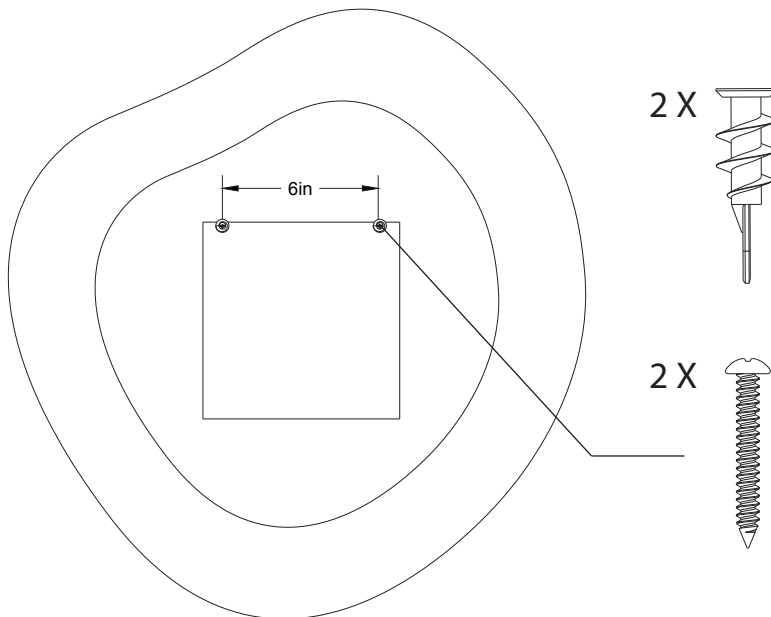


1 x Miroir • Mirror

Pièces • Parts



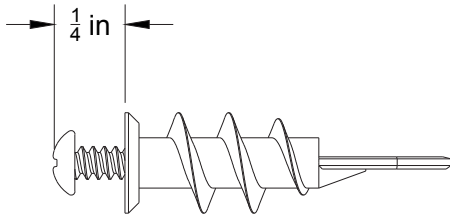
L'arrière du Miroir Nopal présente un module en bois permettant un accrochage dans 4 orientations différentes • The back of the Nopal Mirror has a wooden module allowing hanging in 4 different orientations.



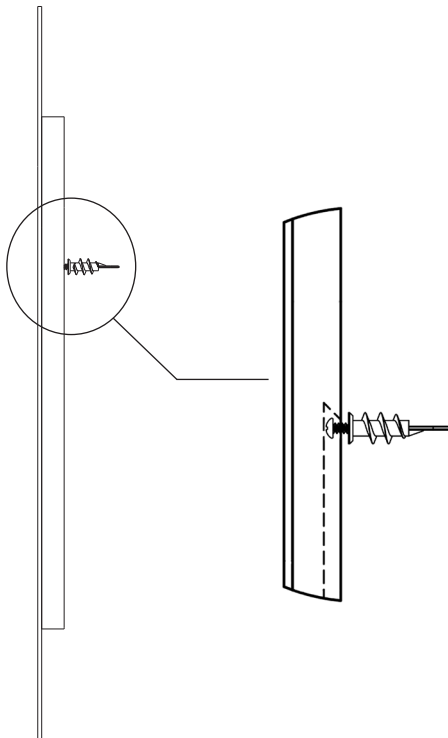
1. Les vis et ancrages doivent être installés à une distance recommandée de 6". L'utilisation d'un niveau est recommandée pour l'installation • Screws and anchors must be installed at a recommended distance of 6". The use of a level is recommended for installation.

*Les ancrages sont nécessaires seulement si le miroir est installé directement dans le gypse • Anchors are only necessary if the mirror is installed directly in the drywall.

Guide d'installation • Installation guide



2. Laisser la tête des vis sortie du mur d'une distance d'environ 1/4" pour que celles-ci puissent bien s'encler dans le système d'accrochage. • Leave the screw heads protruding from the wall by a distance of approximately 1/4" so that they can be properly anchored in the hanging system



3. Glisser les vis dans les fentes prévue à cet effet derrière le miroir • Slide the screws into the slots provided for this purpose behind the mirror

* Luminaire authentik recommande que l'installation soit faite par un professionnel • Luminaire authentik recommends that the installation be done by a professional

LA
LUMINAIRE AUTHENTIK