



## Nomad-opal 0705-LA20/40

Type : Applique/Flushmount

Matériaux/Materials : Aluminium powder coat •  
Verre/Glass

Specifications : E26 base LED, 120 volts, dimmable

Ampoule/Bulb : Tala Sphere I 3.8 Watt • 220 Lumens •  
2000K to 2800K Dim to warm

Poids/Weight : 3 lb.

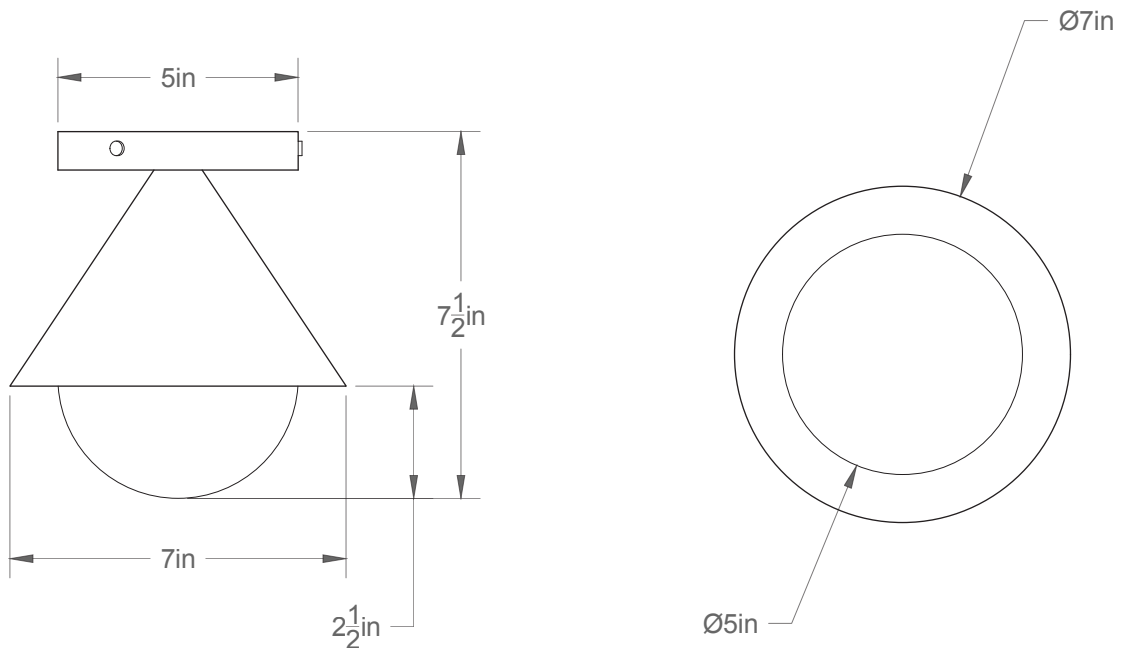
Garantie/Warranty : 5 ans/years

Certification : \_US

Usage intérieur seulement/Indoor use only

Lien 3D/link : [Cliquez ici/Click here](#)

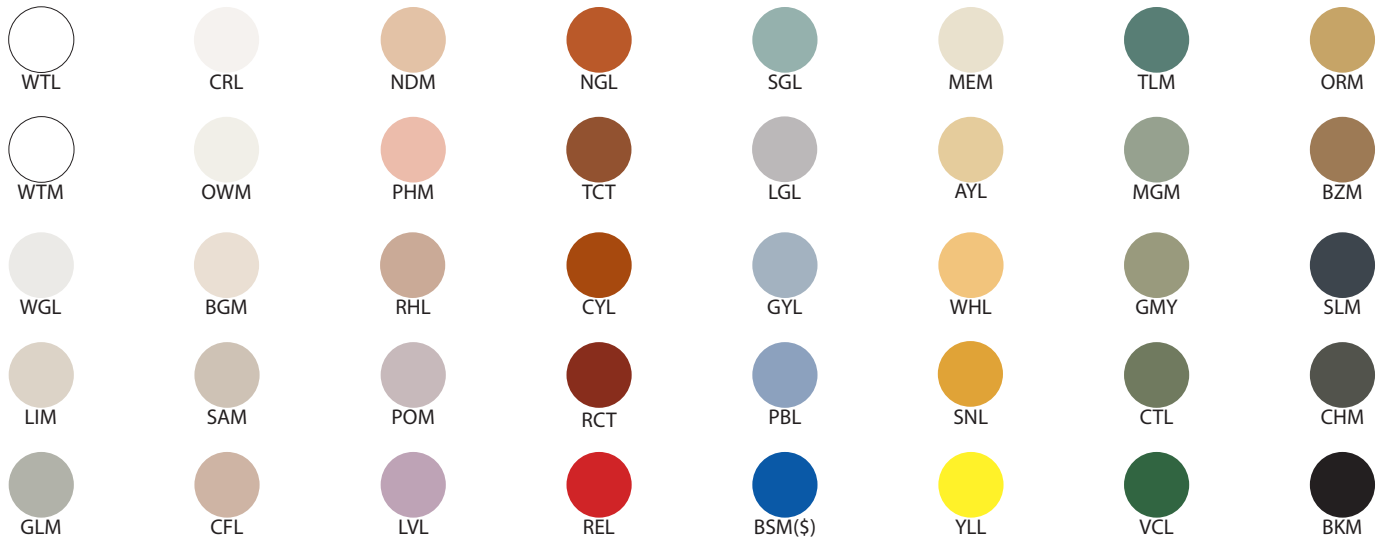
Pour tous les fichiers 3D, incluant CAD, Revit et IES,  
visitez le [www.luminaireauthentik.com](http://www.luminaireauthentik.com) / For 3D drawings of all products,  
including CAD, Revit and IES files, please visit [www.luminaireauthentik.com](http://www.luminaireauthentik.com)



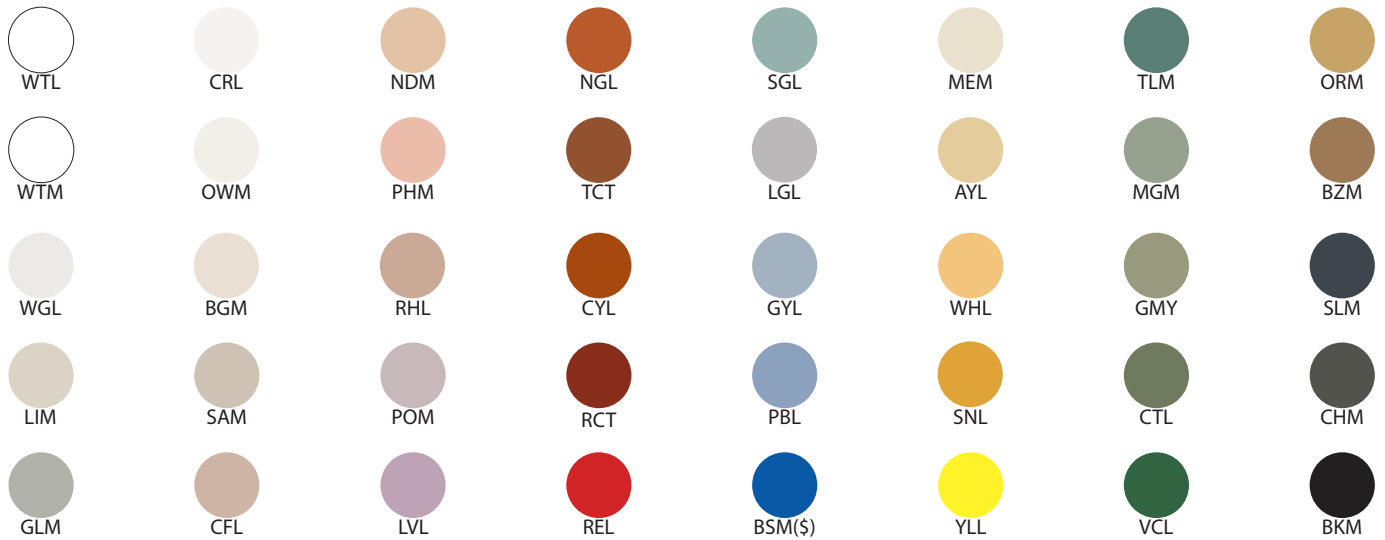
Avant/Front

Dessus/Top

## Abat-jour/Shade Ext.



## Abat-jour/Shade Int.



## Couleur boule de verre/Glass ball colour



## Finition boule de verre/Glass ball finish



Canopy style + colour



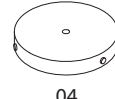
BRR (\$)



WTM



Mème A-J/  
Same as shade



04