

Nos 02 SphereIV - LA105

Type: Intégré/built-in

Matériaux/Materials: Aluminium powder coat

Specifications: E26 base LED, 120 volts, dimmable

Ampoule/Bulb: Tala Sphere IV 8 Watt • 680 Lumens • 2000K to 2800K Dim to warm

Poids/Weight: 2 lb.

Garantie/Warranty: 5 ans/years

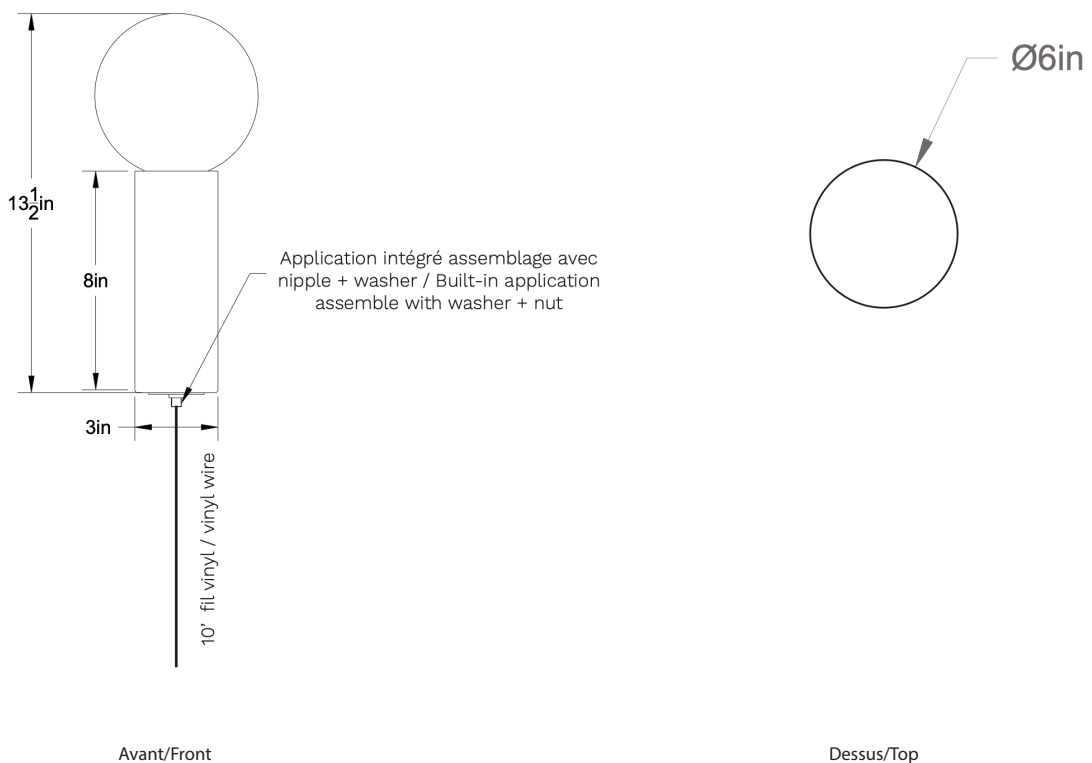
Certification: 

Usage intérieur seulement/Indoor use only

Lien 3D/link: <https://a360.co/3PQ5vSF>



Pour tous les fichiers 3D, incluant CAD, Revit et IES, visitez le www.luminaireauthentik.com / For 3D drawings of all products, including CAD, Revit and IES files, please visit www.luminaireauthentik.com



LA105 installation

Type: Intégré/Built-in

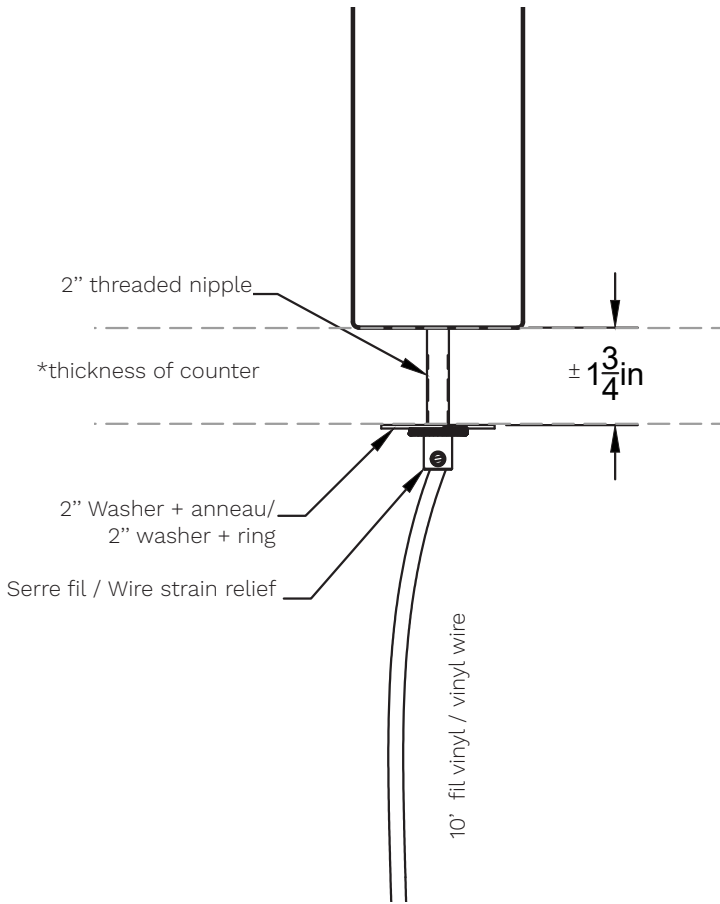
Matériaux/Materials: Aluminium powder coat

Note: câble en vinyle à brancher sur la boîte de jonction hexagonale / vinyl cable to connected to hexagonal junction box.

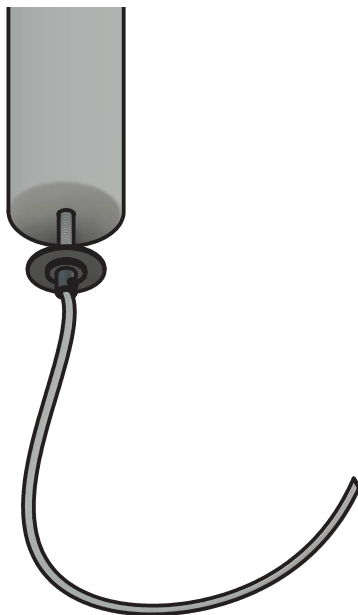
*épaisseur maximale du comptoir 1.5" / Maximum counter thickness 1.5"

Lien 3D/link: [Cliquez ici/Click here](#)

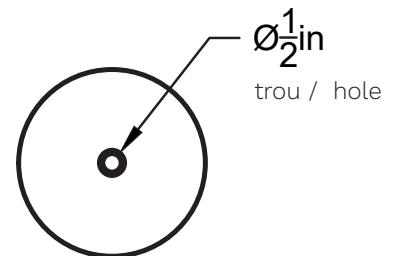
Pour plus d'options de personnalisation, contactez l'un de nos représentants en éclairage/For more customization options contact one of our lighting representatives.



Avant/Front



Vue 3D / 3D view



Dessous/Bottom

Abat-jour/Shade Ext.

