

Sopal 1205 nn-LA106

Type: Intégré/Built-in


Matériaux/Materials: Aluminium powder coat •
Verre/Glass

Specifications: E26 base LED, 120 volts, dimmable

Ampoule/Bulb: Tala Sphere I 3.8 Watt • 220 Lumens •
2000K to 2800K Dim to warm

Poids/Weight: 3 lb.

Garantie/Warranty: 5 ans/years

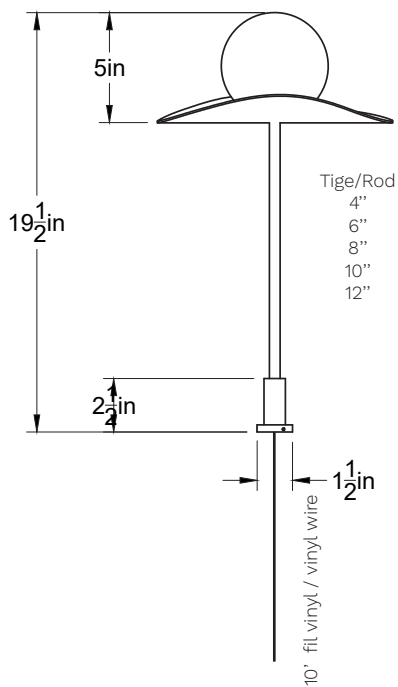
Certification: 

Usage intérieur seulement/Indoor use only

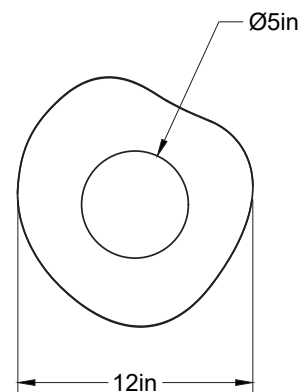
Lien 3D/link: [Cliquez ici/Click here](#)



Pour tous les fichiers 3D, incluant CAD, Revit et IES, visitez le www.luminaireauthentik.com / For 3D drawings of all products, including CAD, Revit and IES files, please visit www.luminaireauthentik.com



Avant/Front



Dessus/Top

LA106/LA107 installation

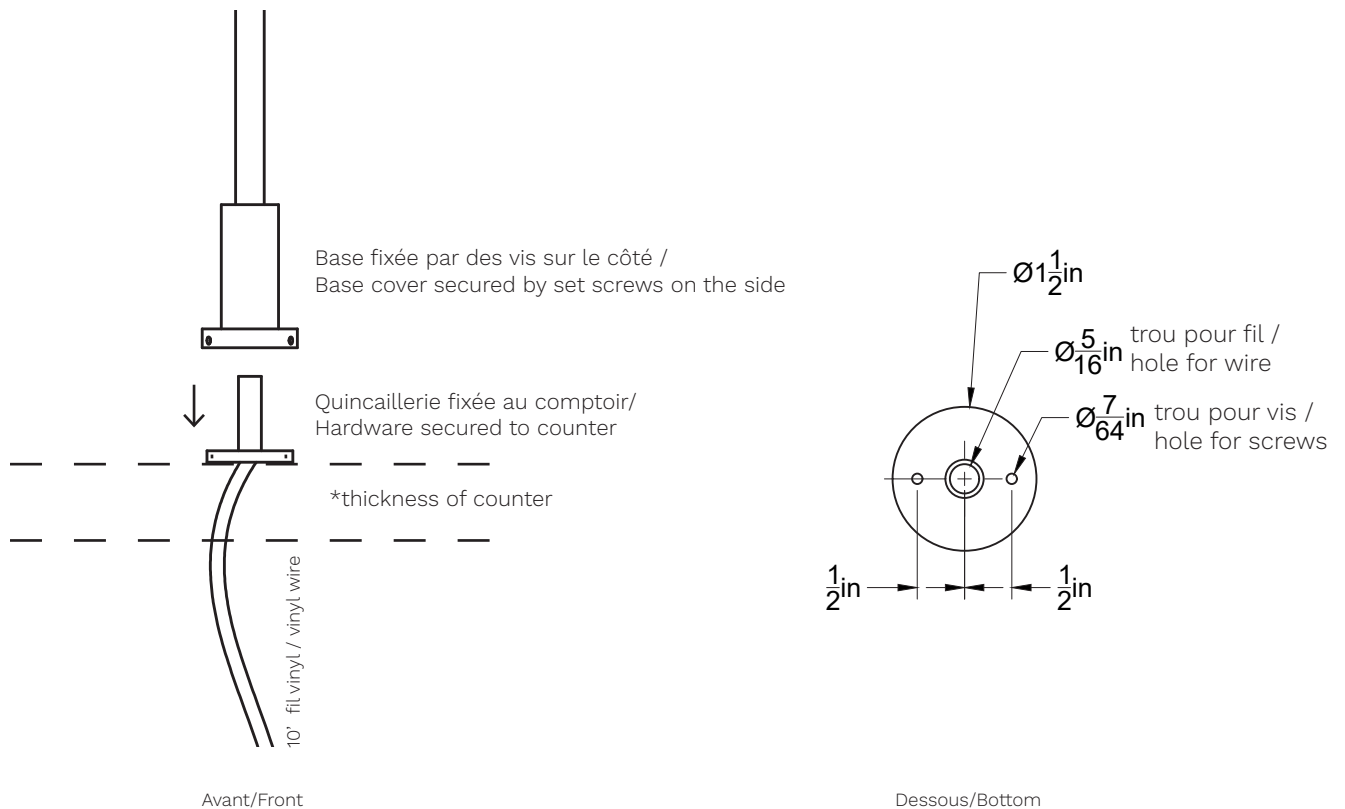
Type: Intégré/Built-in

Matériaux/Materials: Aluminium powder coat

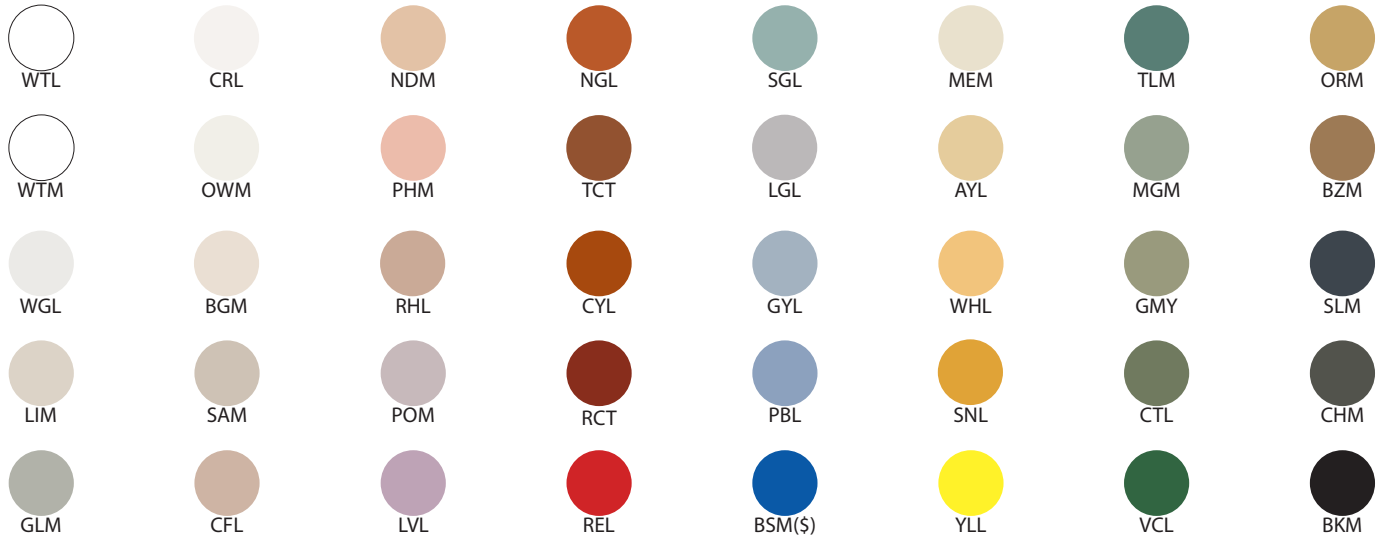
Note: câble en vinyle à brancher sur la boîte de jonction hexagonale / vinyl cable to connected to hexagonal junction box.

Lien 3D/link: [Cliquez ici/Click here](#)

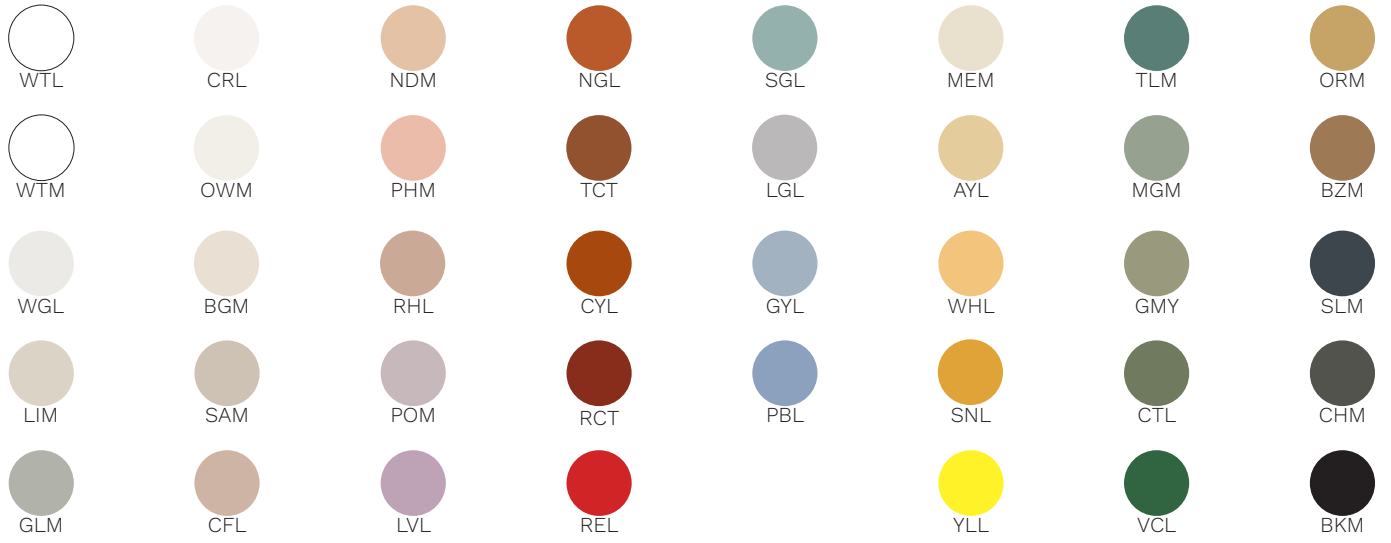
Pour plus d'options de personnalisation, contactez l'un de nos représentants en éclairage/For more customization options contact one of our lighting representatives.



Abat-jour/Shade Ext.



Tige/Rod



Base Colour



Fil/Wire

