



Nos 02-LA107

Type: Intégré/Built-in

Matériaux/Materials: Aluminium powder coat

Specifications: E26 base LED, 120 volts, dimmable

Ampoule/Bulb: Tala Sphere II 6 Watt •480 Lumens •
2000K to 2800K Dim to warm

Poids/Weight: 3 lb.

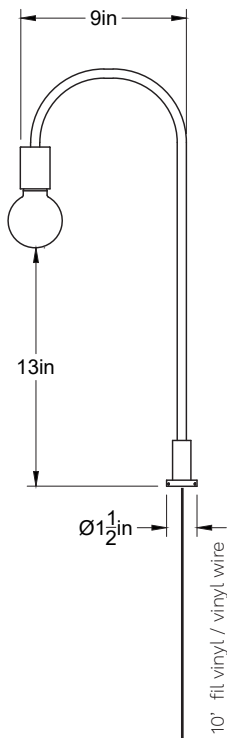
Garantie/Warranty: 5 ans/years

Certification: 

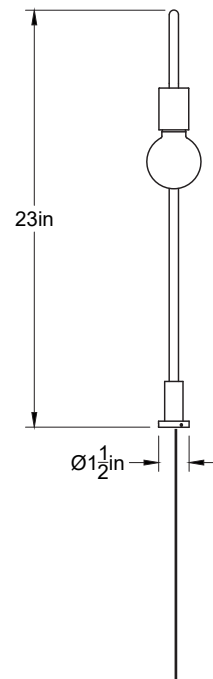
Usage intérieur seulement/Indoor use only

Lien 3D/link: [Cliquez ici/Click here](#)

Pour tous les fichiers 3D, incluant CAD, Revit et IES, visitez le www.luminaireauthentik.com / For 3D drawings of all products, including CAD, Revit and IES files, please visit www.luminaireauthentik.com



Côté/Side



Avant/Front

LA106/LA107 installation

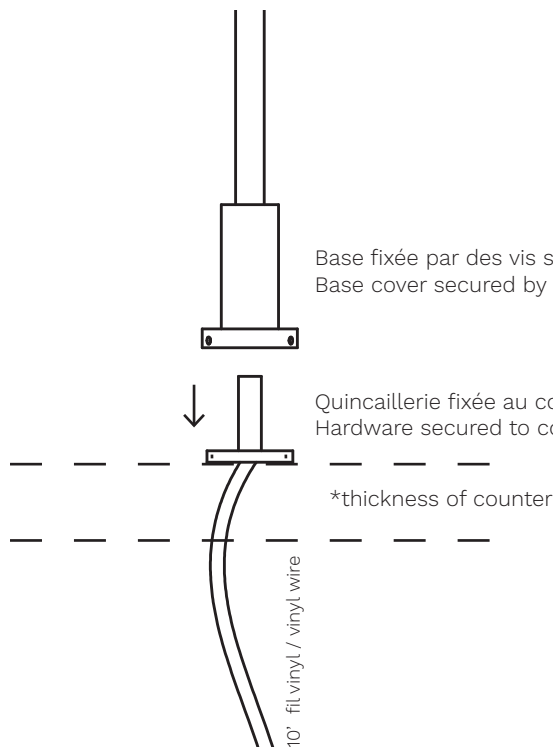
Type: Intégré/Built-in

Matériaux/Materials: Aluminium powder coat

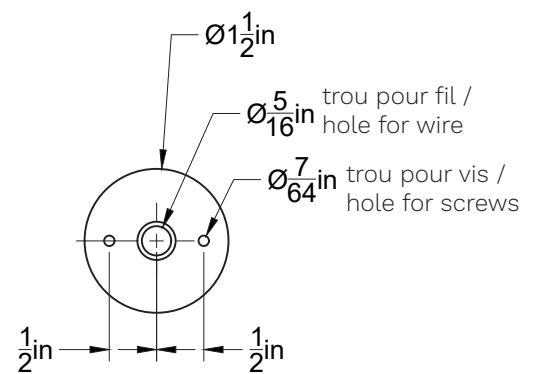
Note: câble en vinyle à brancher sur la boîte de jonction hexagonale / vinyl cable to connected to hexagonal junction box.

Lien 3D/link: [Cliquez ici/Click here](#)

Pour plus d'options de personnalisation, contactez l'un de nos représentants en éclairage/For more customization options contact one of our lighting representatives.

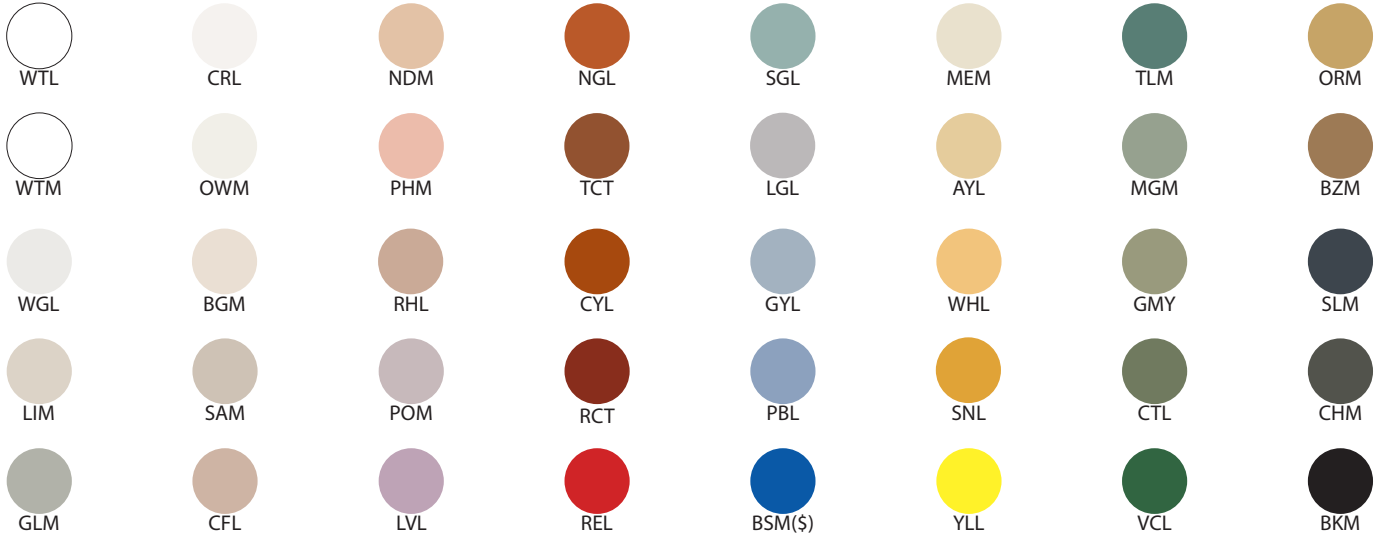


Avant/Front

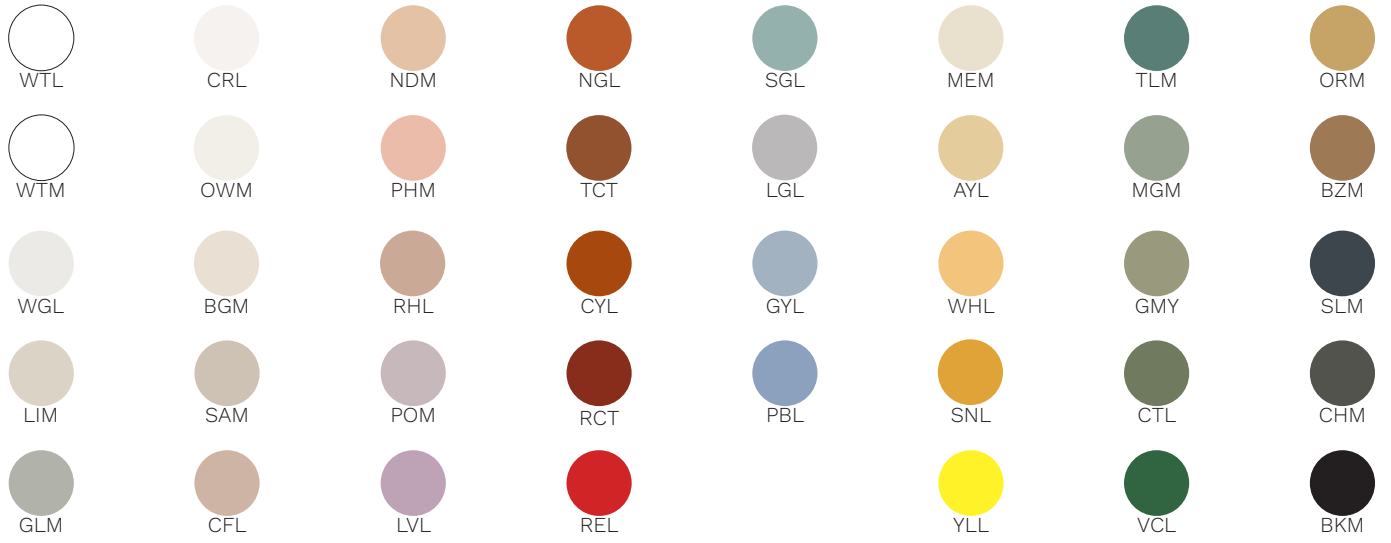


Dessous/Bottom

Abat-jour/Shade Ext.



Tige/Rod



Base Colour



Fil/Wire

