



S-E-Danoise 1505-LA40

Type : Applique extérieure/Exterior Flushmount


Matériaux/Materials : Aluminium powder coat • Verre/
Glass

Specifications : LED, 120 volts, dimmable

Ampoule/Bulb : Waterproof Puck LED Ø40mm
Étanche • 7w • 530 lumens • 2700k • dimmable

Poids/Weight: 8 lb.

Garantie/Warranty : 2 ans/years

Certification : 

Usage intérieur & extérieur/Indoor & outdoor use

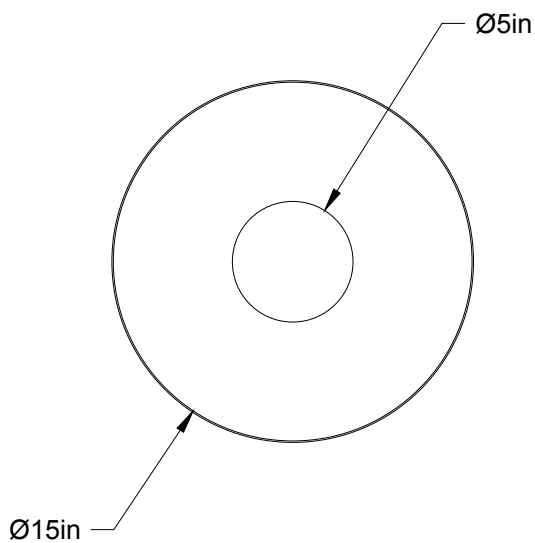
Lien 3D/link : [Cliquez ici/Click here](#)

Color/Couleur :

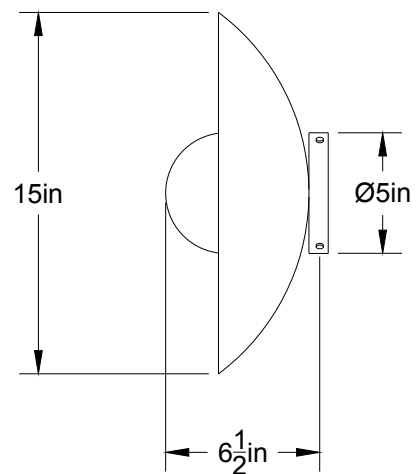


E-Matt Black
BKE

Pour tous les fichiers 3D, incluant CAD, Revit et IES,
visitez le www.luminaireauthentik.com / For 3D drawings of all products,
including CAD, Revit and IES files, please visit www.luminaireauthentik.com



Avant/Front



Côté/Side