

Nopal Onyx 1205-LA20/40

Type: Applique/Flushmount

Matériaux/Materials: Aluminium powder coat • Onyx
Veillez noter que chaque pièce de pierre naturelle est unique et il peut y avoir une variance dans la couleur/Please note that each piece of natural stone is unique and there may be a variance in the colour.

Specifications: E26 base LED, 120 volts, dimmable

Ampoule/Bulb: Tala Sphere I 3.8 Watt • 220 Lumens • 2000K to 2800K Dim to warm

Poids/Weight: 3 lb.

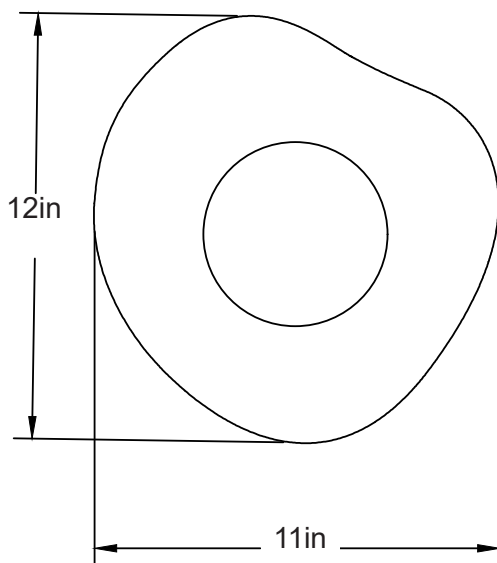
Garantie/Warranty: 2 ans/years

Certification: 
Usage intérieur seulement/Indoor use only

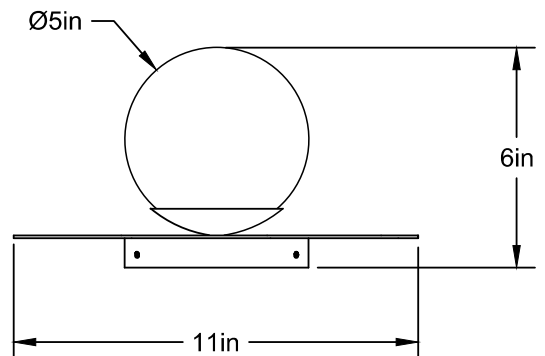
Lien 3D/link: [Cliquez ici/Click here](#)



Pour tous les fichiers 3D, incluant CAD, Revit et IES, visitez le www.luminaireauthentik.com / For 3D drawings of all products, including CAD, Revit and IES files, please visit www.luminaireauthentik.com

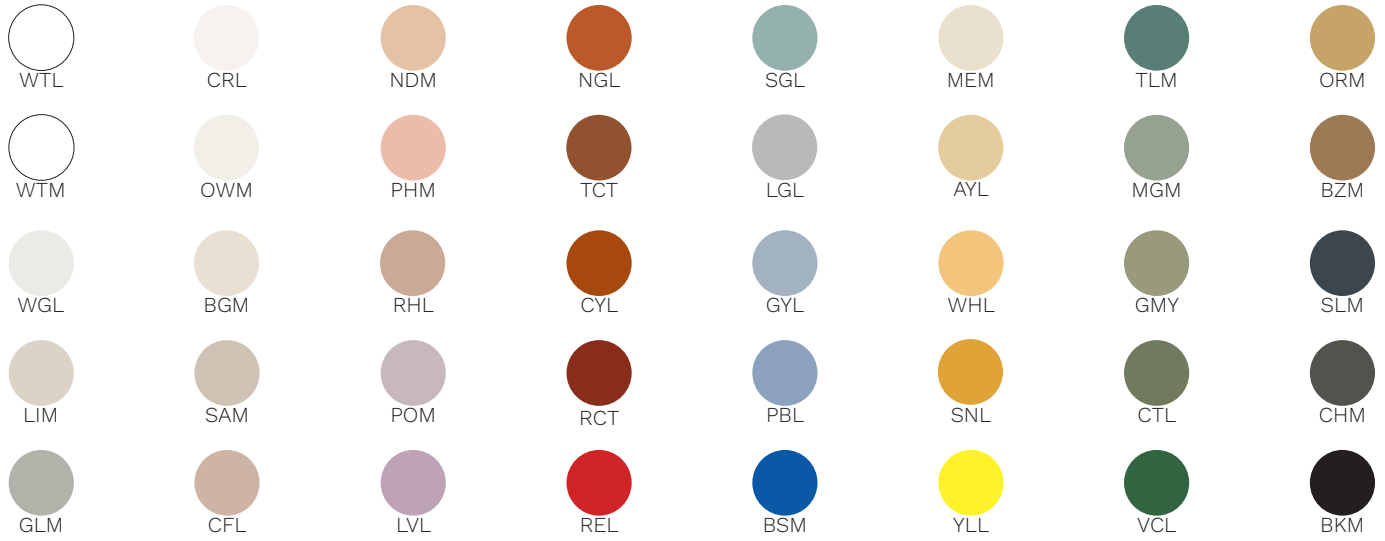


Avant/Front



Dessus/Top

Abat-jour/Shade Ext.



Couleur boule de verre/Glass ball colour



Finition boule de verre/Glass ball finish



Onyx



Canopy style + colour



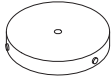
BRR (\$)



WTM



Mème A-J/
Same as shade



04(\$)