

Glass ball 05 nn-LA13

Type : Suspension/Pendant

Matériaux/Materials : Aluminium powder coat •
Verre/Glass

Specifications : E26 base LED, 120 volts, dimmable

Ampoule/Bulb : Tala Sphere I 3.8 Watt • 220 Lumens •
2000K to 2800K Dim to warm

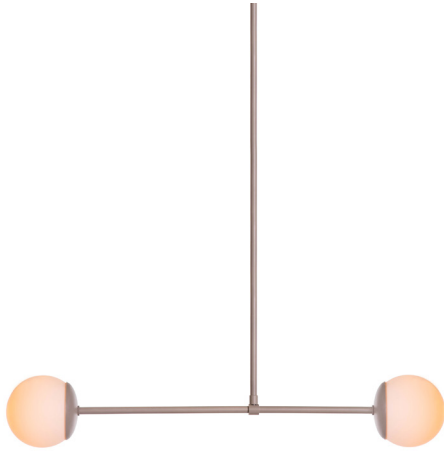
Poids/Weight : 10 lb.

Garantie/Warranty : 2 ans/years

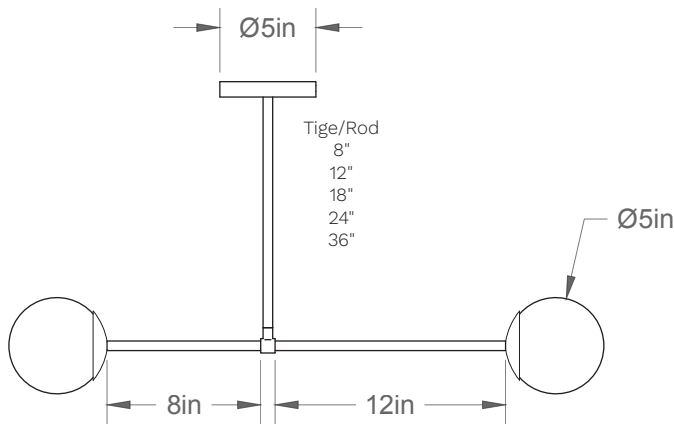
Certification : 

Usage intérieur seulement/Indoor use only

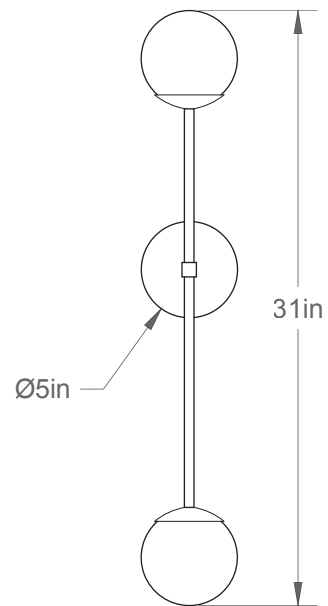
Lien 3D/link : [Cliquez ici/Click here](#)



Pour tous les fichiers 3D, incluant CAD, Revit et IES,
visitez le www.luminaireauthentik.com / For 3D drawings of all products,
including CAD, Revit and IES files, please visit www.luminaireauthentik.com



Avant/Front

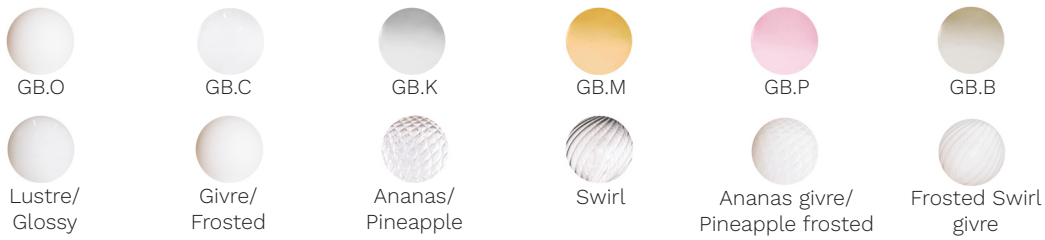


Dessus/Top

Abat-jour/Shade Ext.



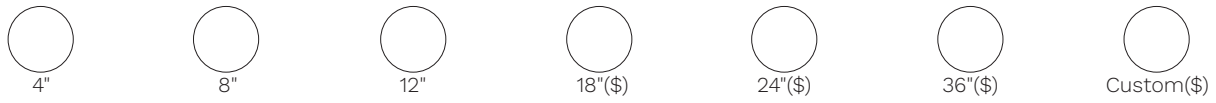
Boules de verre/Glass ball



Tige/Rod



Option tige vertical/Vertical rod option



Canopy style + colour

