



## E-Krema 0808-LA20/40


Type : Applique extérieur/Exterior Flushmount

Matériaux/Materials : Aluminium powder coat • Verre/Glass

Specifications : Waterproof Puck LED Ø40mm  
Étanche • 7w • 530 lumens • 2700k • dimmable

Poids/Weight : 5 lb.

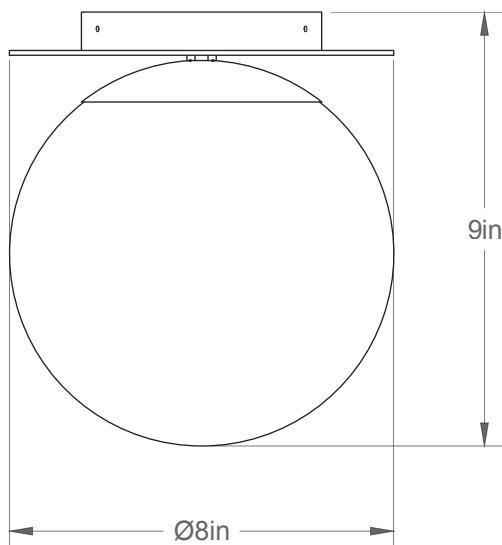
Garantie/Warranty : 2 ans/years

Certification : 

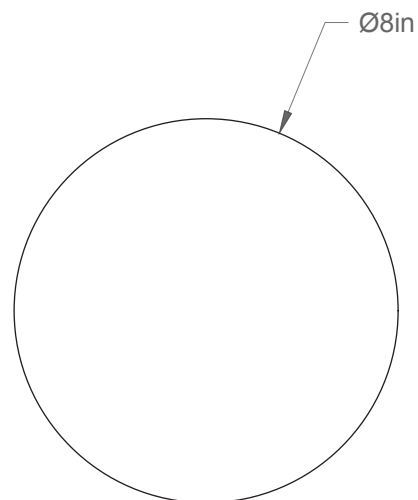
Usage extérieur et intérieur/Outdoor and Indoor use

Lien 3D/link : [Cliquez ici/Click here](#)

Pour tous les fichiers 3D, incluant CAD, Revit et IES, visitez le [www.luminaireauthentik.com](http://www.luminaireauthentik.com) / For 3D drawings of all products, including CAD, Revit and IES files, please visit [www.luminaireauthentik.com](http://www.luminaireauthentik.com)



Avant/Front



Dessus/Top

## Abat-jour/Shade Ext.



## Boules de verre/Glass ball



Canopy style + colour



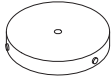
BRR (\$)



WTM



Mème A-J/  
Same as shade



04(\$)