

## Dune 09-LA63

Type : Murale/Wallmount

Matériaux/Materials : Aluminium powder coat

Specifications : E26 base LED, 120 volts, dimmable

Ampoule/Bulb : Tala Sphere I 3.8 Watt • 220 Lumens • 2000K to 2800K Dim to warm

Poids/Weight : 5 lb.

Garantie/Warranty : 2 ans/years

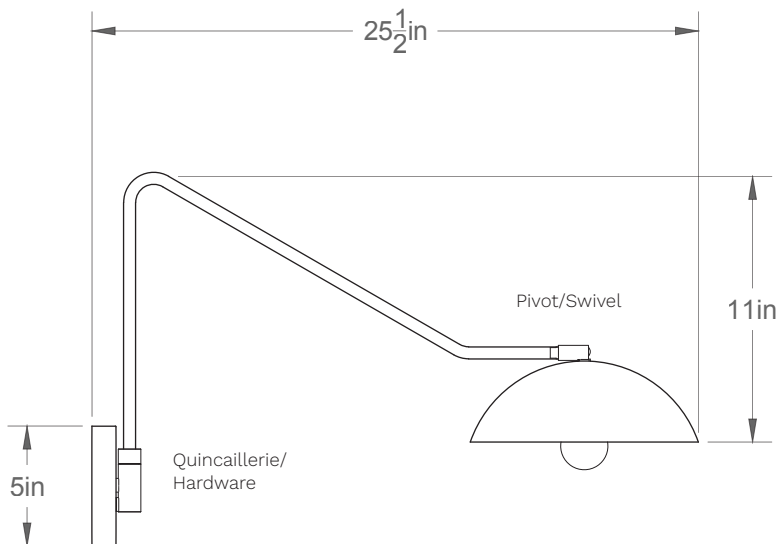
Certification : 

Usage intérieur seulement/Indoor use only

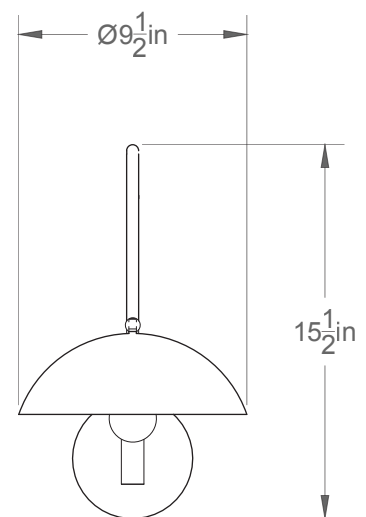
Lien 3D/link : [Cliquez ici/Click here](#)



Pour tous les fichiers 3D, incluant CAD, Revit et IES, visitez le [www.luminaireauthentik.com](http://www.luminaireauthentik.com) / For 3D drawings of all products, including CAD, Revit and IES files, please visit [www.luminaireauthentik.com](http://www.luminaireauthentik.com)

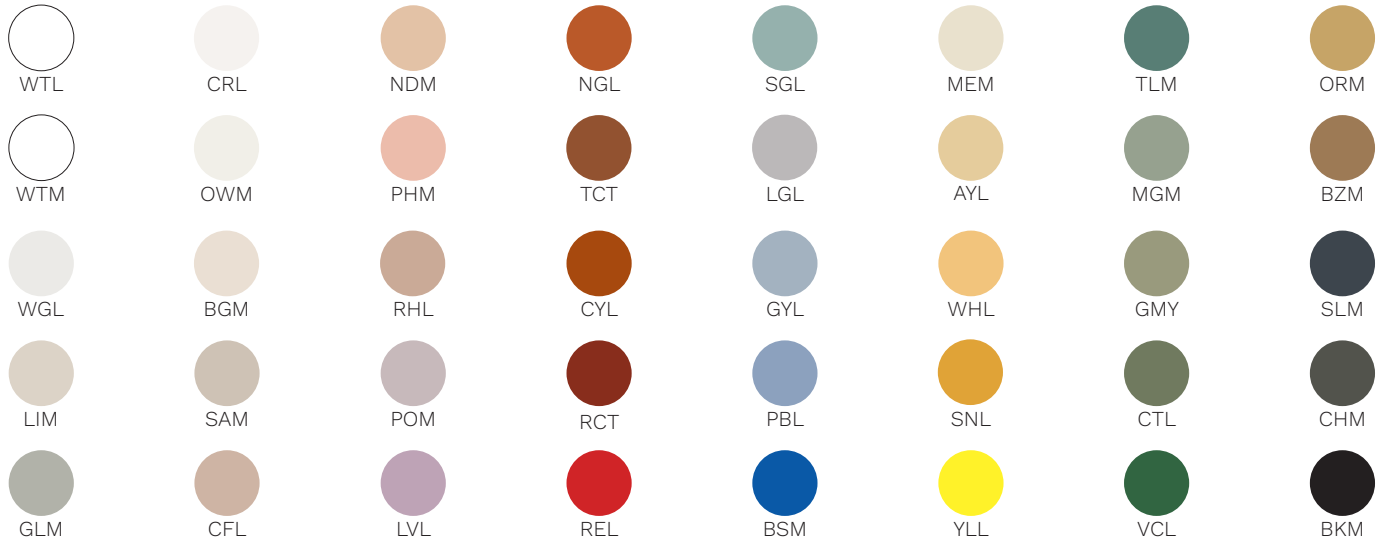


Côté/Side

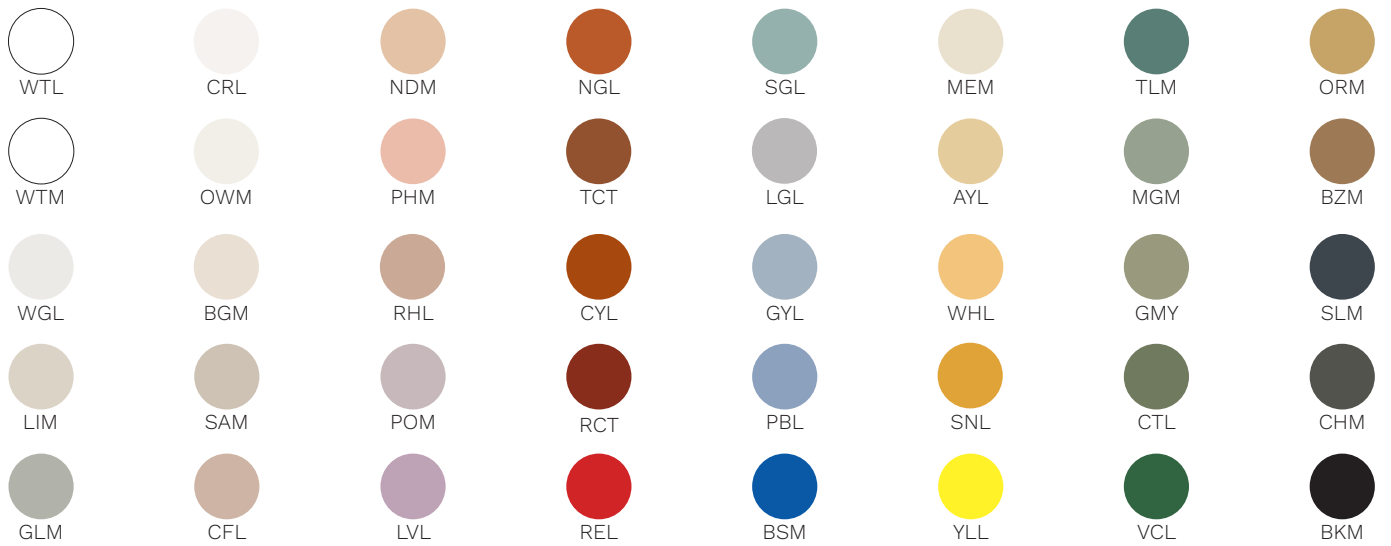


Avant/Front

## Abat-jour/Shade Ext.



## Abat-jour/Shade Int.



## Tige/Rod



## Quincaillerie/Hardware



## Pivot/Swivel



## Canopy style + colour

