



Danoise 2008-LA20/40

Type : Applique/Flushmount

Matériaux/Materials : Aluminium powder coat •
Verre/Glass

Specifications : E26 base LED, 120 volts, dimmable
Ampoule/Bulb : Tala Sphere II 6 Watt • 480 Lumens •
2000K to 2800K Dim to warm

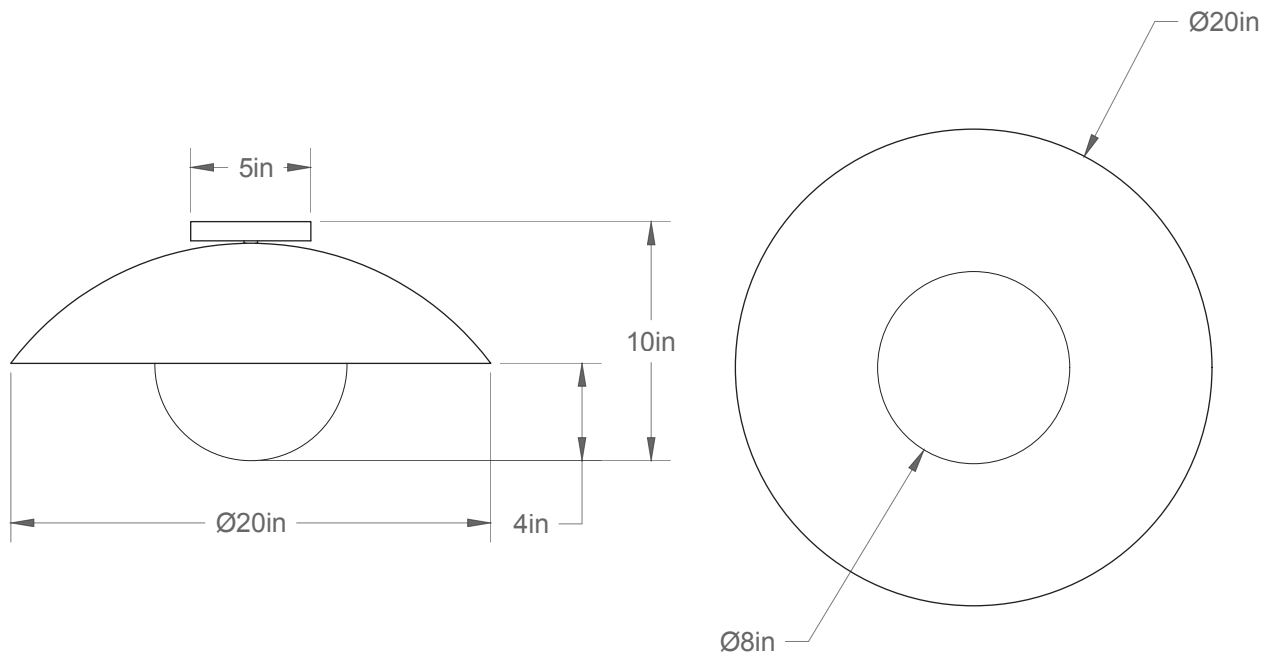
Poids/Weight : 10 lb.

Garantie/Warranty : 2 ans/years

Certification :
Usage intérieur seulement/Indoor use only

Lien 3D/link : [Cliquez ici/Click here](#)

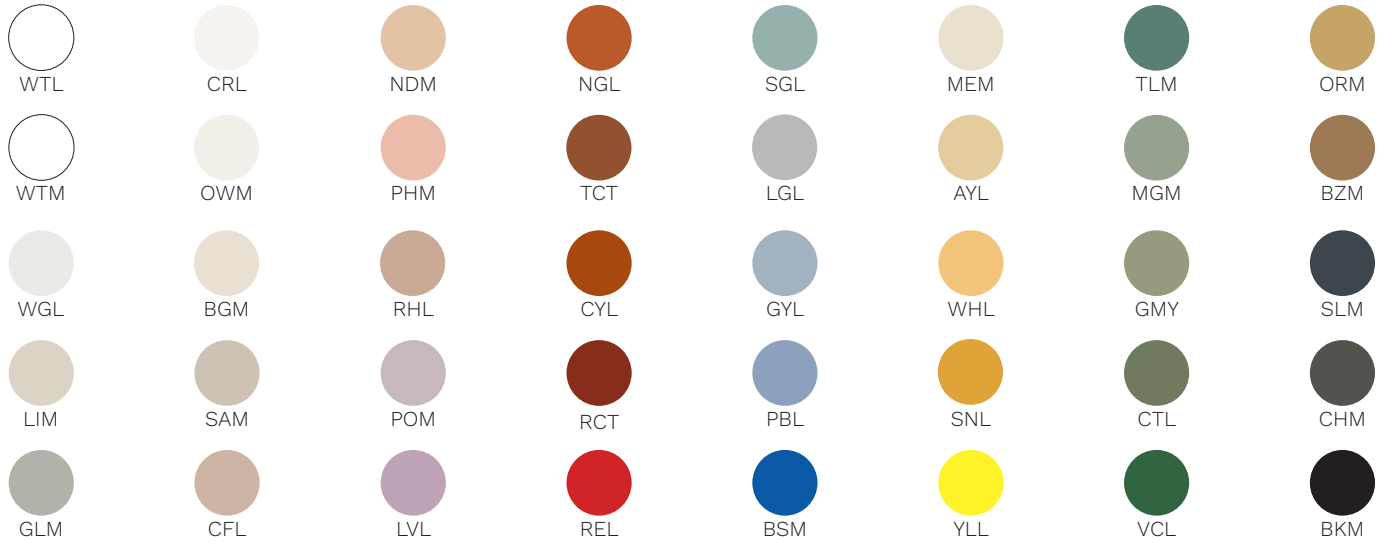
Pour tous les fichiers 3D, incluant CAD, Revit et IES,
visitez le www.luminaireauthentik.com / For 3D drawings of all products,
including CAD, Revit and IES files, please visit www.luminaireauthentik.com



Avant/Front

Dessus/Top

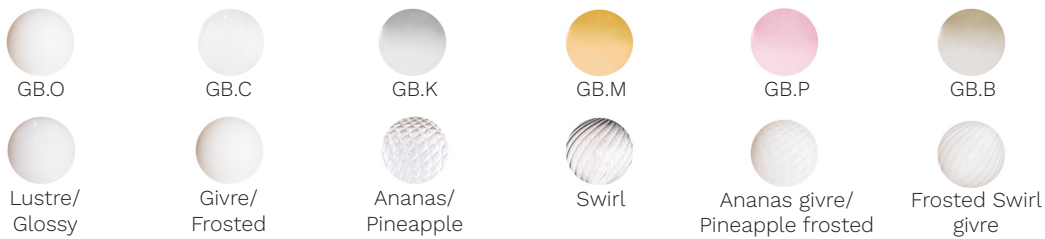
Abat-jour/Shade Ext.



Abat-jour/Shade Int.



Boules de verre/Glass ball



Canopy style + colour



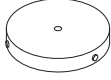
BRR (\$)



WTM



Mème A-J/
Same as shade



04(\$)