



Danoise 2008-LA00-L

Type : Suspension/Pendant

Matériaux/Materials : Aluminium powder coat •
Verre/Glass

Specifications : E26 base LED, 120 volts, dimmable

Ampoule/Bulb : Tala Sphere II 6 Watt • 480 Lumens •
2000K to 2800K Dim to warm

Poids/Weight : 7 lb.

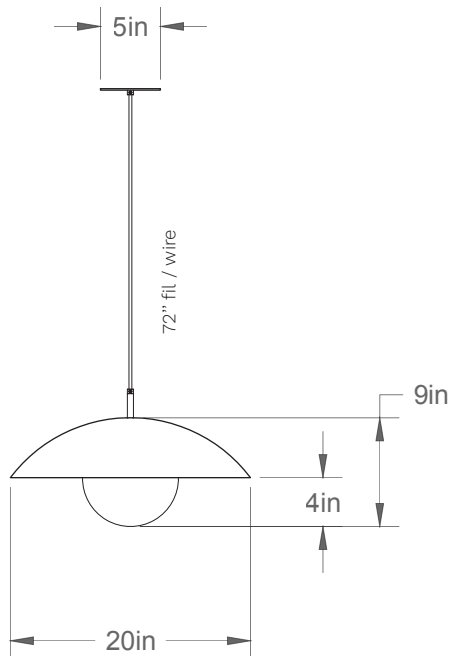
Garantie/Warranty : 2 ans/years

Certification : 

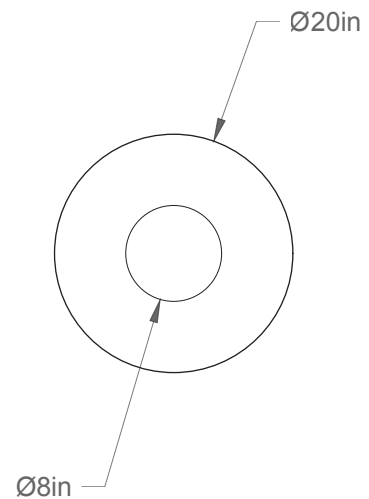
Usage intérieur seulement/Indoor use only

Lien 3D/link : [Cliquez ici/Click here](#)

Pour tous les fichiers 3D, incluant CAD, Revit et IES,
visitez le www.luminaireauthentik.com / For 3D drawings of all products,
including CAD, Revit and IES files, please visit www.luminaireauthentik.com



Avant/Front



Dessus/Top

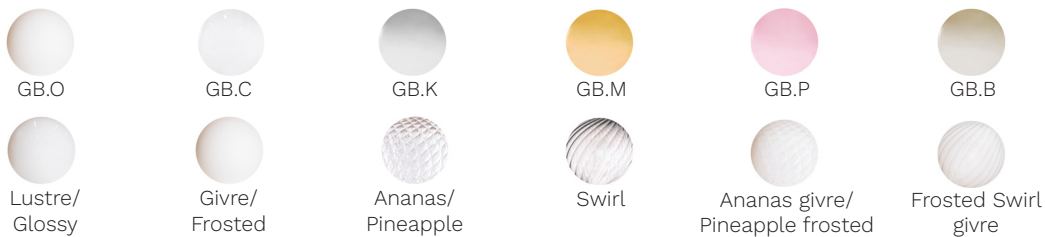
Abat-jour/Shade Ext.



Abat-jour/Shade Int.



Boules de verre/Glass ball



Fil/Wire



TBK



TWT



TCH



TWG



TCR



TND



TCP



TCT



TOR

Quincaillerie/Hardware



BRR



NIR



Même A-J/
Same as shade



Même fil/
Same as wire

Canopy style + colour



BRR (\$)



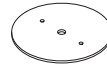
WTM



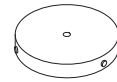
Même A-J/
Same as shade



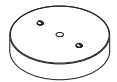
Même fil/
Same as wire



03



04 (\$)



01