



## E-Nomad-opal 0705-LA20/40


**Type :** Applique extérieur/Exterior Flushmount

**Matériaux/Materials :** Aluminium powder coat • Verre/Glass

**Spécifications :** Waterproof Puck LED  $\varnothing 40\text{mm}$   
Étanche • 7w • 530 lumens • 2700k • dimmable

**Poids/Weight :** 3 lb.

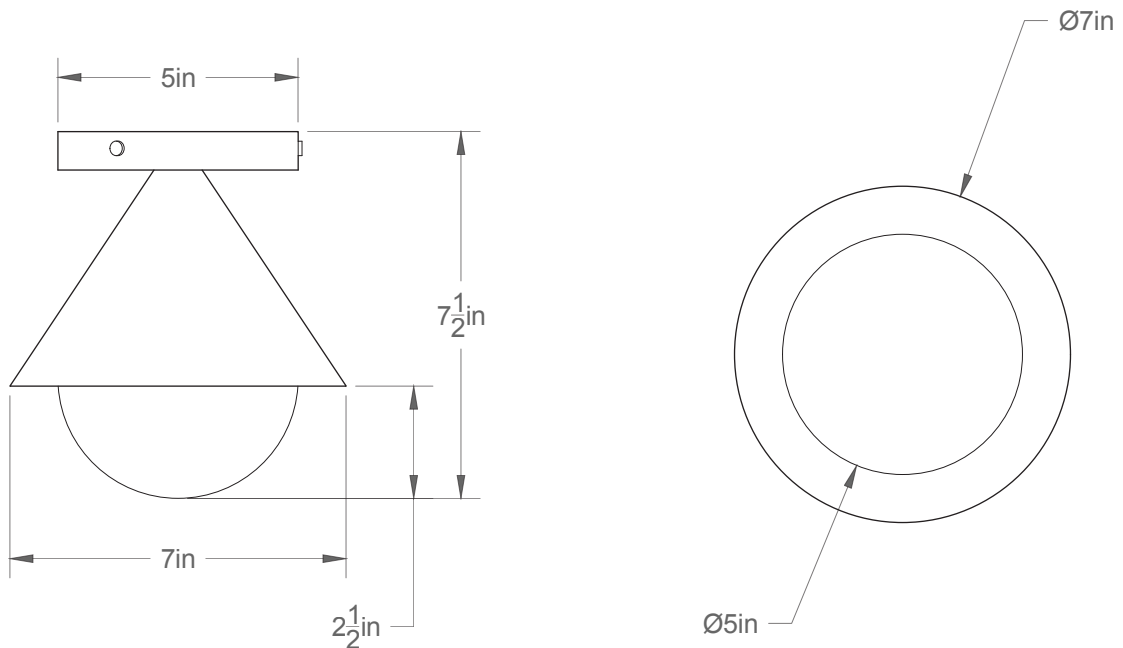
**Garantie/Warranty :** 2 ans/years

**Certification :** 

Usage extérieur et intérieur/Outdoor and Indoor use

**Lien 3D/link :** [Cliquez ici/Click here](#)

Pour tous les fichiers 3D, incluant CAD, Revit et IES, visitez le [www.luminaireauthentik.com](http://www.luminaireauthentik.com) / For 3D drawings of all products, including CAD, Revit and IES files, please visit [www.luminaireauthentik.com](http://www.luminaireauthentik.com)



Avant/Front

Dessus/Top

## Abat-jour/Shade Ext.



## Abat-jour/Shade Int.



## Boules de verre/Glass ball

