




E-Danoise 1505-LA20/40

Type : Applique extérieur/Exterior Flushmount
Matériaux/Materials : Aluminium powder coat • Verre/Glass

Specifications : Waterproof Puck LED Ø40mm
Étanche • 7w • 530 lumens • 2700k • dimmable

Poids/Weight : 3 lb.

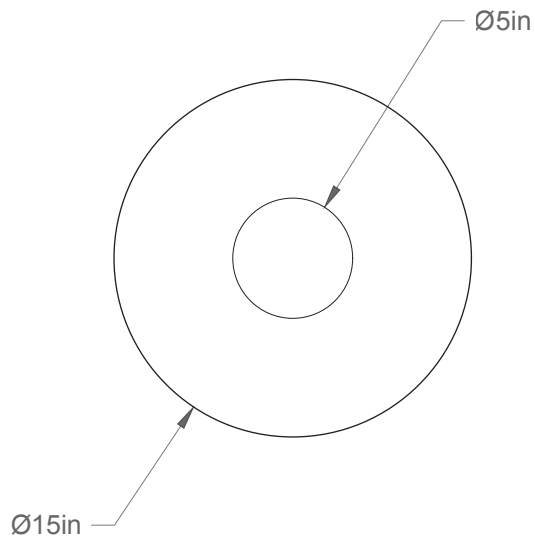
Garantie/Warranty : 2 ans/years

Certification : 

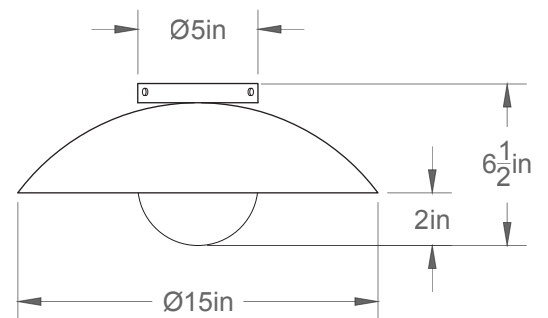
Usage extérieur et intérieur/Outdoor and Indoor use

Lien 3D/link : [Cliquez ici/Click here](#)

Pour tous les fichiers 3D, incluant CAD, Revit et IES, visitez le www.luminaireauthentik.com / For 3D drawings of all products, including CAD, Revit and IES files, please visit www.luminaireauthentik.com



Avant/Front

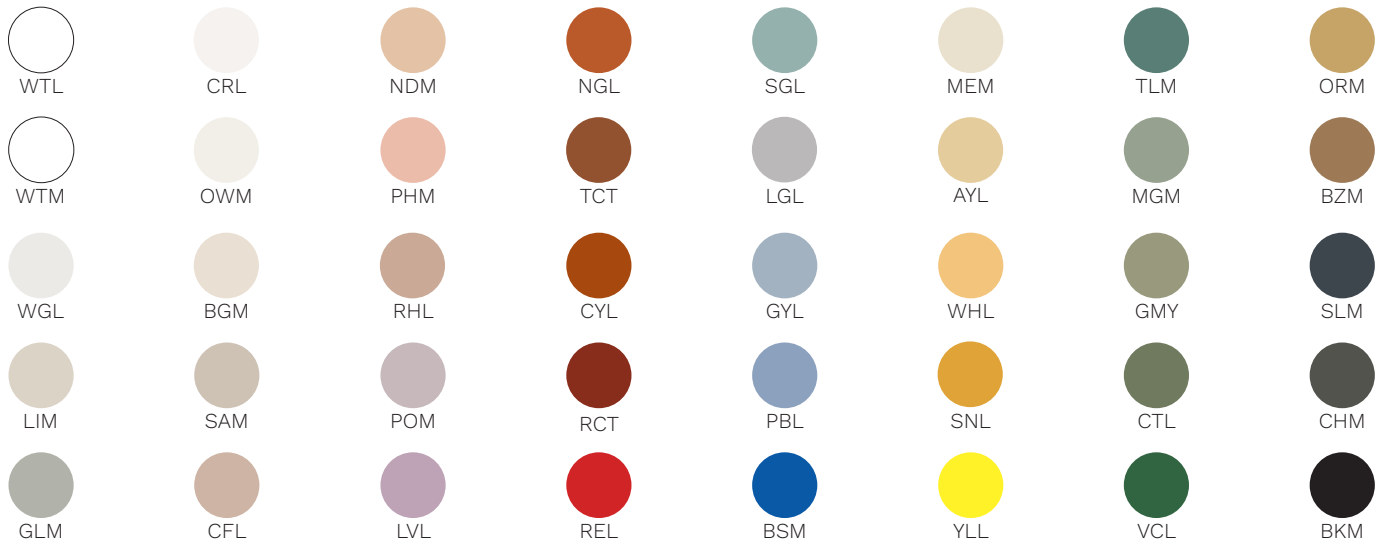


Dessus/Top

Abat-jour/Shade Ext.



Abat-jour/Shade Int.



Boules de verre/Glass ball



Canopy style + colour



BRR (\$)



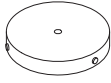
WTM



Mème A-J/
Same as shade



Mème tige/
Same as rod



04(\$)