



Danoise 0906-LA20/40

Type : Applique/Flushmount

Matériaux/Materials : Aluminium powder coat •
Verre/Glass

Specifications : E26 base LED, 120 volts, dimmable

Ampoule/Bulb : Tala Sphere I 3.8 Watt • 220 Lumens •
2000K to 2800K Dim to warm

Poids/Weight : 8 lb.

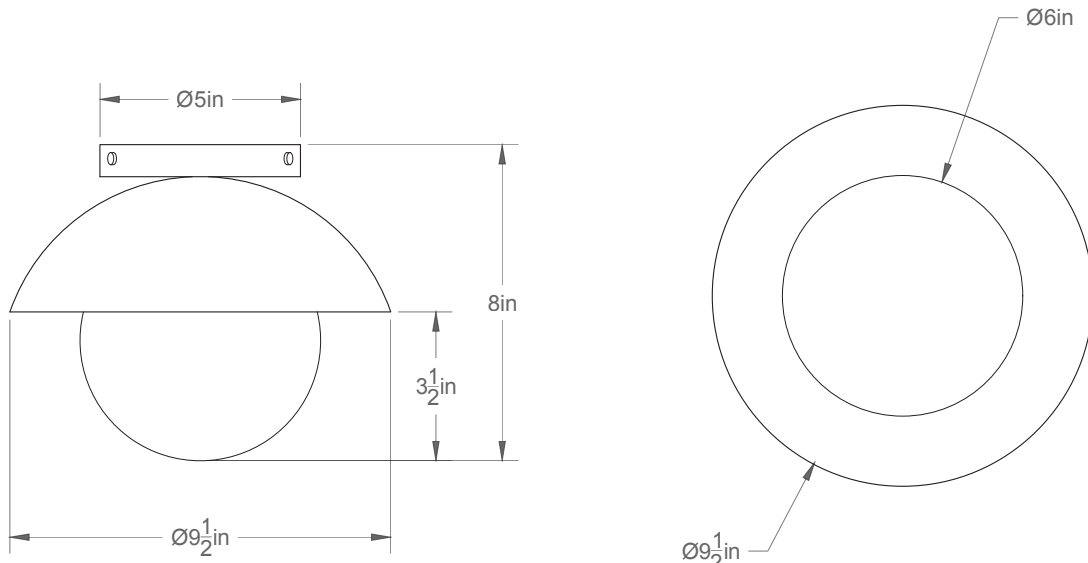
Garantie/Warranty : 2 ans/years

Certification : 

Usage intérieur seulement/Indoor use only

Page produit/Product page : [Cliquez ici/Click here](#)

Pour tous les fichiers 3D, incluant CAD, Revit et IES,
visitez le www.luminaireauthentik.com / For 3D drawings of all products,
including CAD, Revit and IES files, please visit www.luminaireauthentik.com



Avant/Front

Dessus/Top