


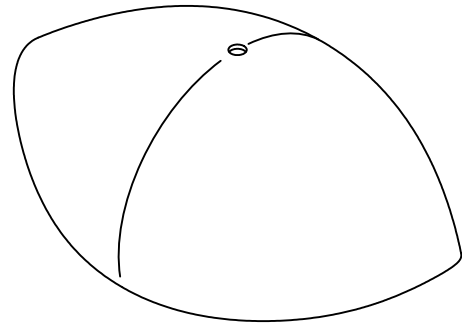
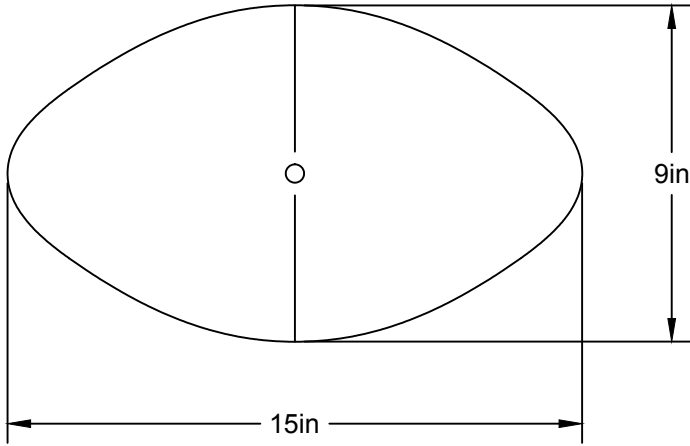


GLASS COQUELICOT 15
LA00

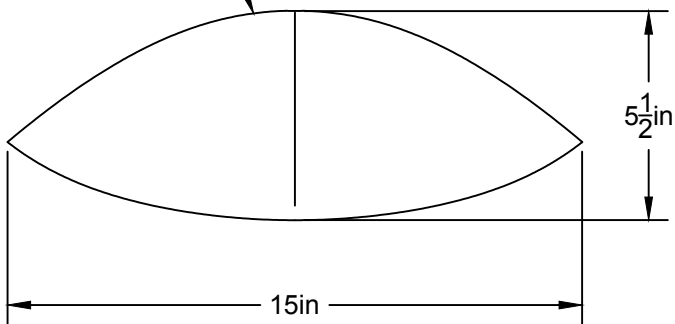
 USAGE INTÉRIEUR SEULEMENT / INTERIOR USE ONLY
20150318-E475067

514.662.0352 | LUMINAIREAUTHENTIK.COM

All rights reserved to Authentik Lighting / Tous les droits sont réservés à Luminaire Authentik © 2020



VERRE / GLASS



LIEN 3D:

<https://a360.co/2RjDG57>

AMPOULE / BULB :

TALA SPHERE II - 8 WATT - 560 LUMENS -
2000K TO 2800K

INCANDESCENT / LED

1 BASE E26 SOCKET, 120 VOLTS, DIMMABLE, 100W MAX

AMPOULE INCLUSE / BULB INCLUDED*

Détail sur fiche technique / Details on spec sheet

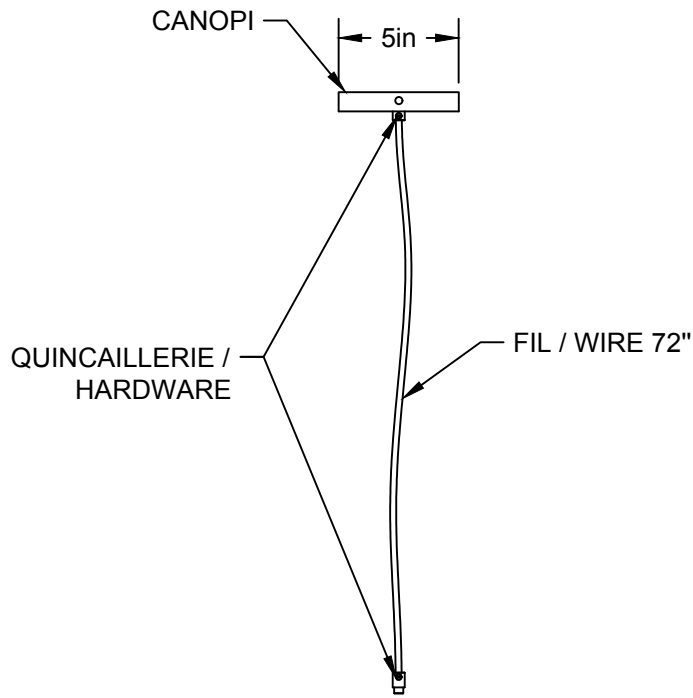
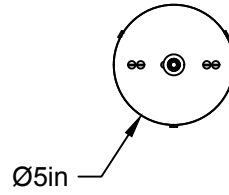
GLASS COQUELICOT 15

USAGE INTÉRIEUR SEULEMENT, INDOOR USE ONLY

UL # Certificat: 20150318-E475067

514.662.0352 | LUMINAIREAUTHENTIK.COM

All rights reserved to Authentik Lighting / Tous les droits sont réservés à Luminaire Authentik © 2021



LIEN 3D:
<https://a360.co/2qAsggc>

LA00

USAGE INTÉRIEUR SEULEMENT / INTERIOR USE ONLY
UL # 20150318-E475067

514.662.0352 | LUMINAIREAUTHENTIK.COM

All rights reserved to Authentik Lighting / Tous les droits sont réservés à Luminaire Authentik © 2020

ABAT-JOURS — SHADES EXT.



ABAT-JOURS — SHADES-INT. EN SUS (\$)



QUINCAILLERIE — HARDWARE (SI APPLICABLE)



PIVOT — SWIVEL (SI APPLICABLE)



TIGE — ROD (SI APPLICABLE)

OPTION TIGE VERTICAL — VERTICAL ROD OPTION 4", 8", 12", 18"(\$), 24"(\$), 36"(\$)



FIL — WIRE (SI APPLICABLE)



CANOPY — FINIS DISPONIBLES



[WTM]

MÊME
COULEUR
QUE LA
TIGE

MÊME
COULEUR
QUE ABAJ
EXT.

EN SUS (\$)



[BRR]

CANOPY — STYLES



[03]



[01]



[AK]

EN SUS (\$)



[04]

FINIS TERRAZZO



[PÊCHE]



[CACTUS]



[OYSTER]



[SOLONA]



[CHARCOAL]

TABLEAU DE RÉFÉRENCE

CODE	RÉFÉRENCE / REFERENCE	BENJAMIN MOORE REF.	RÉFÉRENCE RAL
[WTM]	BLANC MÂT — MATT WHITE	#CC-10	PC1211
[WTL]	BLANC LUSTRÉ — GLOSSY WHITE	#2124-70, 2125-70, CC-10	PSS-5690
[WGL]	BLANC GRIS LUSTRÉ — GLOSSY WHITE GREY	#2131-70	7035
[BKM]	NOIR MÂT — MATT BLACK	#2118-10, 2119-10, 2120-10	ESS-4441
[BKL]	NOIR LUSTRÉ — GLOSSY BLACK	#2118-10, 2119-10, 2120-10	USS-2603
[CHM]	CHARCOAL MÂT — MATT CHARCOAL	#2124-10	UMB-6578
[CNM]	CHAMPAGNE	#CC-574	PTB-5604
[ORM]	OR MÂT — MATT GOLD	#HC-17	EMS-0940
[BZM]	BRONZE MÂT — MATT BRONZE	#HC-76	PMB-10019
[GYL]	GRIS LUSTRÉ — GLOSSY GREY	#2127-40	7000
[SLM]	ARDOISE MÂT — MATT SLATE	#HC-155	PTB-6882
[NVL]	MARINE LUSTRÉ — GLOSSY NAVY	#CC-932	5011
[TLM]	BLEU SARCELLE MÂT — MATT TEAL BLUE	#2053-20	PSB-6776
[DGL]	VERT FONCÉ LUSTRÉ — GLOSSY DARK GREEN	#2048-10, 2049-20	6004
[CTL]	CACTUS LUSTRÉ — GLOSSY CACTUS	#HC-135	PSB-4632
[MGL]	VERT MENTHE LUSTRÉ — GLOSSY MINT GREEN	#2035-50	PSB-6473
[SGL]	VERT SUPÉRIEUR — SUPERIOR GREEN	#HC-137	PSB-5728
[MGM]	VERT MENTHE MÂT — MATT MINT GREEN	#HC-125	PSB-4407
[POL]	PORCELAINE LUSTRÉ — GLOSSY PORCELAINE	#2114-40	USS-6790
[NDL]	VIEUX ROSE LUSTRÉ — GLOSSY NUDE	#CC-350	PGB-1992
[CRL]	CRÈME LUSTRÉ — GLOSSY CREAM	#CC-50, CC-70, PM-20	9001
[SAM]	SABLE MÂT — MATT SAND	#CC-490	PSB-6872
[WHM]	BLÉ MÂT — MATT WHEAT	#HC-2	PSB-6996
[PHM]	PÊCHE MÂT — MATT PEACH	#CC-186	PSB-6817
[YLL]	JAUNE LUSTRÉ — GLOSSY YELLOW	#2023-30	1018
[OGL]	ORANGE LUSTRÉ — GLOSSY ORANGE	#2009-10, 2010-10	2002
[REL]	ROUGE LUSTRÉ — GLOSSY RED	#PM-18, 2087-10	USS-6790
[FCL]	FLAT CURRANT LUSTRÉ — GLOSSY FLAT CURRANT	#2083-10	PSB-8106
[TML]	TRIP MAUVE LUSTRÉ — GLOSSY PURPLE TRIP	#CC-2	PSB-6645
[CYL]	CANYON LUSTRÉ — GLOSSY CANYON	#2174-10	8004
[BRR]	LAITON BRUT — BRASS		
[NKL]	NICKEL		
[CPM]	CUIVRE MÂT — MATT COPPER		UPB-4650
[CPL]	CUIVRE LUSTRÉ — GLOSSY COPPER		PPS 5162
[TSL]	SLATE — ARDOISE		
[TWG]	BLANC GRIS — WHITE GREY		
[TFC]	FLAT CURRENT		
[TCT]	CACTUS		
[TCH]	CHARCOAL		
[TCP]	CUIVRE — COPPER		
[TBW]	NOIR ET BLANC — BLACK AND WHITE		
[TOR]	OR — GOLD		
[TTL]	SARCELLE — TEAL		
[TWT]	BLANC — WHITE		
[TBK]	NOIR — BLACK		
[T.TBK]	TISSUS TRESSÉ NOIR		
[T.TOR]	TISSUS TRESSÉ OR		
[T.TBZ]	TISSUS TRESSÉ BRONZE		
[T.TWT]	TISSUS TRESSÉ BLANC		