


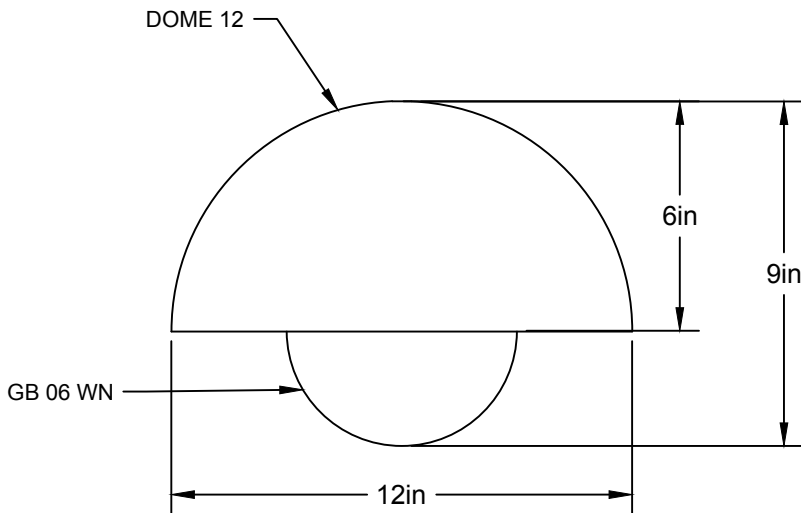
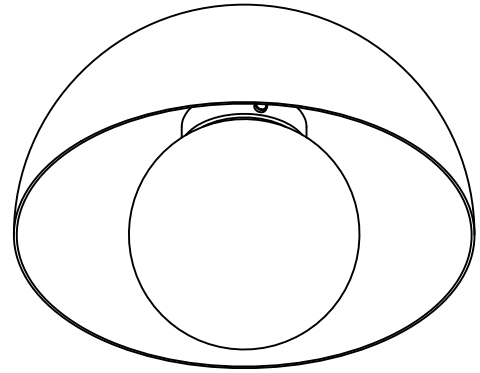
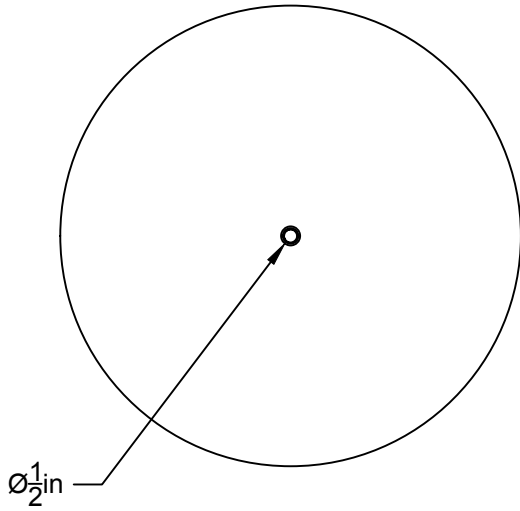


NORVEGIENNE 12
LA00

 USAGE INTÉRIEUR SEULEMENT / INTERIOR USE ONLY
20150318-E475067

514.662.0352 | LUMINAIREAUTHENTIK.COM

All rights reserved to Authentik Lighting / Tous les droits sont réservés à Luminaire Authentik © 2020



LIEN 3D:
<https://a360.co/2yinR4T>

AMPOULE / BULB :
LED A19-7W-MILKY-2700K

DEL OU INCANDESCENT OR LED
1 BASE E26 SOCKET, 120 VOLTS, DIMMABLE, 100W MAX

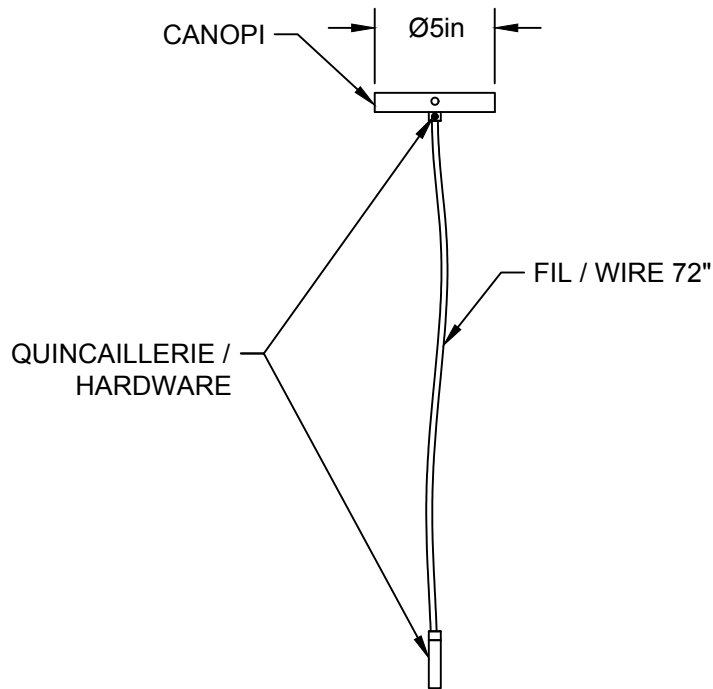
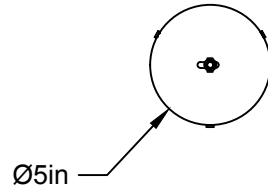
NORVEGIENNE 12

GRUPE B+E

USAGE INTÉRIEUR/EXTÉRIEUR, INDOOR/OUTDOOR USE
UL # Certificat: 20150318-E475067

514.662.0352 | LUMINAIREAUTHENTIK.COM

All rights reserved to Authentik Lighting / Tous les droits sont réservés à Luminaire Authentik © 2020



LIEN 3D:
<https://a360.co/2qAsggc>

LA00

USAGE INTÉRIEUR SEULEMENT / INTERIOR USE ONLY
UL # 20150318-E475067

514.662.0352 | LUMINAIREAUTHENTIK.COM

All rights reserved to Authentik Lighting / Tous les droits sont réservés à Luminaire Authentik © 2020

ABAT-JOURS — SHADES EXT.



ABAT-JOURS — SHADES-INT. EN SUS (\$)



SANS FRAIS :

MÊME COULEUR QUE ABAJ EXT.

QUINCAILLERIE — HARDWARE (SI APPLICABLE)



PIVOT — SWIVEL (SI APPLICABLE)



TIGE — ROD (SI APPLICABLE)

OPTION TIGE VERTICAL — VERTICAL ROD OPTION 4", 8", 12", 18"(\$), 24"(\$), 36"(\$)



EN SUS (\$):



FIL — WIRE (SI APPLICABLE)



CANOPY — FINIS DISPONIBLES



[WTM]

MÊME
COULEUR
QUE LA
TIGE

MÊME
COULEUR
QUE ABAJ
EXT.

SAME
AS
ROD

SAME
AS
SHADE EXT.

EN SUS (\$)



[BRR]

CANOPY — STYLES



[03]



[01]



[AK]

EN SUS (\$)



[04]

TABLEAU DE RÉFÉRENCE

CODE	RÉFÉRENCE / REFERENCE	BENJAMIN MOORE REF.
[WTM]	BLANC MÂT — MATT WHITE	#CC-10
[WTL]	BLANC LUSTRÉ — GLOSSY WHITE	#2124-70, 2125-70, CC-10
[WGL]	BLANC GRIS LUSTRÉ — GLOSSY WHITE GREY	#2131-70
[BKM]	NOIR MÂT — MATT BLACK	#2118-10, 2119-10, 2120-10
[BKL]	NOIR LUSTRÉ — GLOSSY BLACK	#2118-10, 2119-10, 2120-10
[CHM]	CHARCOAL MÂT — MATT CHARCOAL	#2124-10
[CNM]	CHAMPAGNE	#CC-574
[ORM]	OR MÂT — MATT GOLD	#HC-17
[BZM]	BRONZE MÂT — MATT BRONZE	#HC-76
[GYL]	GRIS LUSTRÉ — GLOSSY GREY	#2127-40
[SLM]	ARDOISE MÂT — MATT SLATE	#HC-155
[NVL]	MARINE LUSTRÉ — GLOSSY NAVY	#CC-932
[TLM]	BLEU SARCELLE MÂT — MATT TEAL BLUE	#2053-20
[DGL]	VERT FONCÉ LUSTRÉ — GLOSSY DARK GREEN	#2048-10, 2049-20
[CTL]	CACTUS LUSTRÉ — GLOSSY CACTUS	#HC-135
[MGL]	VERT MENTHE LUSTRÉ — GLOSSY MINT GREEN	#2035-50
[SGL]	VERT SUPÉRIEUR — SUPERIOR GREEN	#HC-137
[MGM]	VERT MENTHE MÂT — MATT MINT GREEN	#HC-125
[POL]	PORCELAINE LUSTRÉ — GLOSSY PORCELAINE	#2114-40
[NDL]	VIEUX ROSE LUSTRÉ — GLOSSY NUDE	#CC-350
[CRL]	CRÈME LUSTRÉ — GLOSSY CREAM	#CC-50, CC-70, PM-20
[SAM]	SABLE MÂT — MATT SAND	#CC-490
[WHM]	BLÉ MÂT — MATT WHEAT	#HC-2
[PHM]	PÊCHE MÂT — MATT PEACH	#CC-186
[YLL]	JAUNE LUSTRÉ — GLOSSY YELLOW	#2023-30
[OGL]	ORANGE LUSTRÉ — GLOSSY ORANGE	#2009-10, 2010-10
[REL]	ROUGE LUSTRÉ — GLOSSY RED	#PM-18, 2087-10
[FCL]	FLAT CURRANT LUSTRÉ — GLOSSY FLAT CURRANT	#2083-10
[TML]	TRIP MAUVE LUSTRÉ — GLOSSY PURPLE TRIP	#CC-2
[CYL]	CANYON LUSTRÉ — GLOSSY CANYON	#2174-10
[AYL]	VIEUX JAUNE - ANTIQUE YELLOW	#HC-54
[BML]	BLEU MINUIT - MIDNIGHT BLUE	#CC-842
[BRR]	LAITON BRUT — BRASS	
[CPM]	CUIVRE MÂT — MATT COPPER	
[CPL]	CUIVRE LUSTRÉ — GLOSSY COPPER	