

LIEN 3D:

LIEN 3D <https://a360.co/2GAqVhS>

DEL OU INCANDESCENT OR LED  
1 BASE E26 SOCKET, 120 VOLTS, DIMMABLE, 100W MAX

**GB06 NN**  
**LA05**

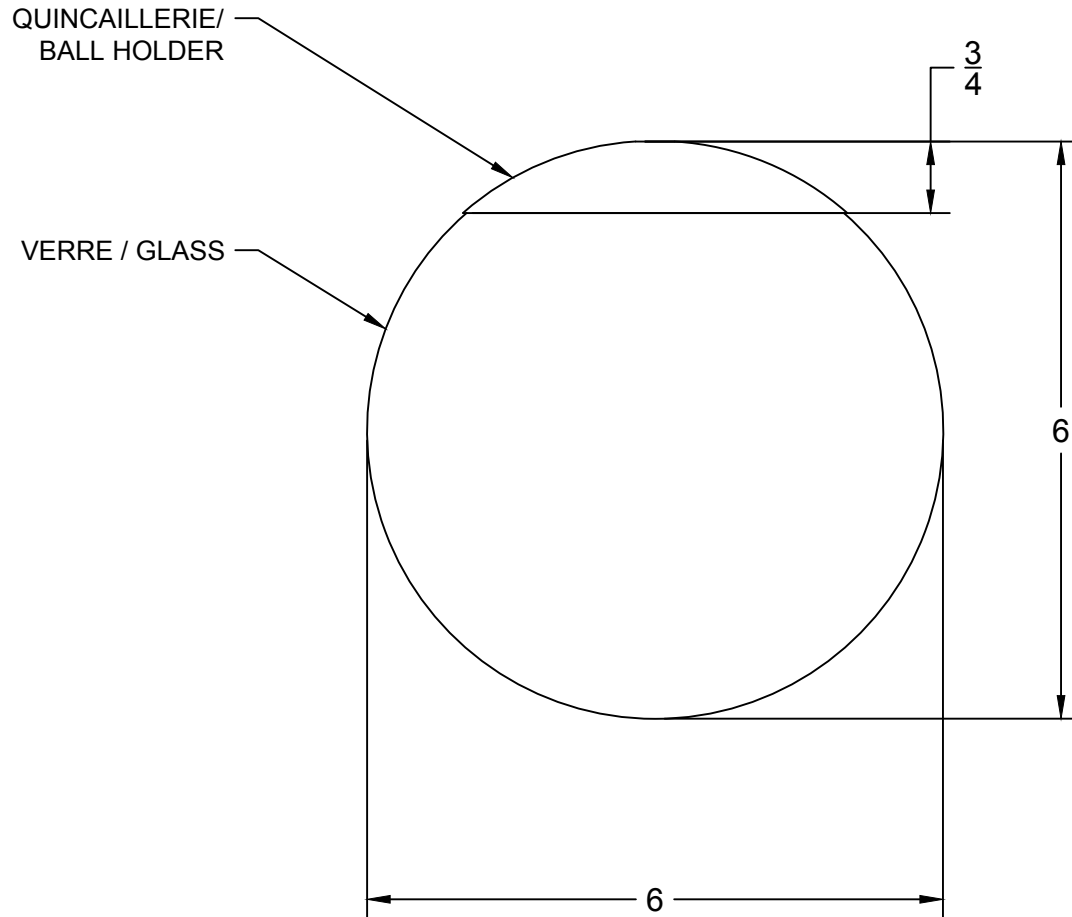
---

USAGE INTÉRIEUR/EXTÉRIEUR, INDOOR/OUTDOOR USE

UL # Certificat: 20150318-E475067

514.662.0352 | LUMINAIREAUTHENTIK.COM


All rights reserved to Authentik Lighting / Tous les droits sont réservés à Luminaire Authentik © 2018



LIEN 3D:  
<https://a360.co/2DXVkoj>

DEL OU INCANDESCENT OR LED  
1 BASE E26 SOCKET . 120 VOLTS . DIMMABLE . 100W MAX

GB NN 06

 USAGE INTÉRIEUR SEULEMENT / INTERIOR USE ONLY  
# 20150318-E475067

1148 CHEMIN KNOWLTON, WEST BROME, QC J0E 2P0 - 514.662.0352 - WWW.LUMINAIREAUTHENTIK.COM  
All rights reserved to Authentik Lighting / Tous les droits sont réservés à Luminaire Authentik © 2018

# ABAT-JOUR / SHADE BOULE DE VERRE

## COULEUR DU VERRE / GLASS :



O Opale Lustré / Glossy Opal  
OG Opale Givré / Frosted Opal

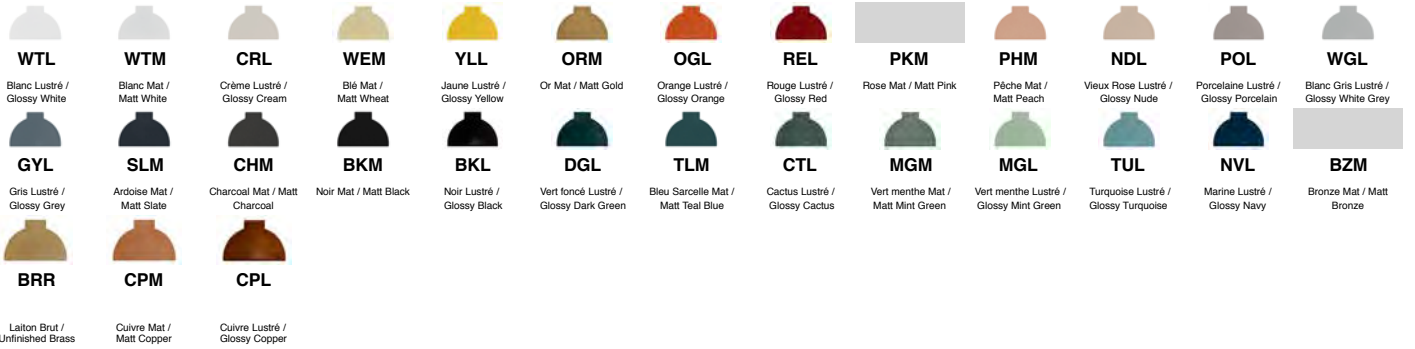
+\$



C Clair / Clear  
CG Clair Givré / Frosted Clear  
M Ambré / Amber  
MG Ambré Givré / Frosted Amber  
K Fumé / Smoked  
KG Fumé Givré / Frosted Smoked  
PG Rose Givré / Frosted Pink  
U Saumon / Salmon  
UG Saumon Givré / Frosted Salmo  
V Vert / Green  
VG Vert Givré / Frosted Green  
T Turquoise  
TG Turquoise Givré / Frosted Turquoise

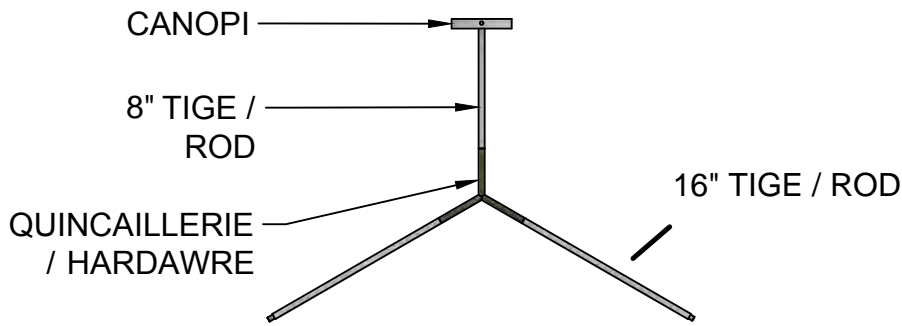
\* Autre couleur disponible.

## COULEUR DE LA QUINCAILLERIE / BALL HOLDER :

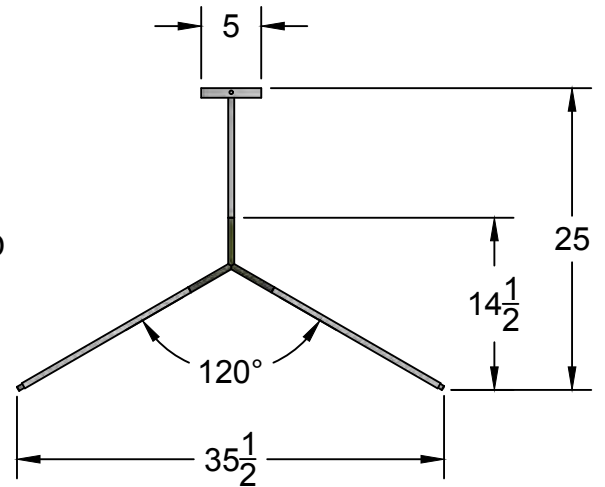




VUE DE DESSOUS /  
BOTTOM VIEW



VUE DE FACE /  
FRONT VIEW



VUE DE FACE /  
FRONT VIEW

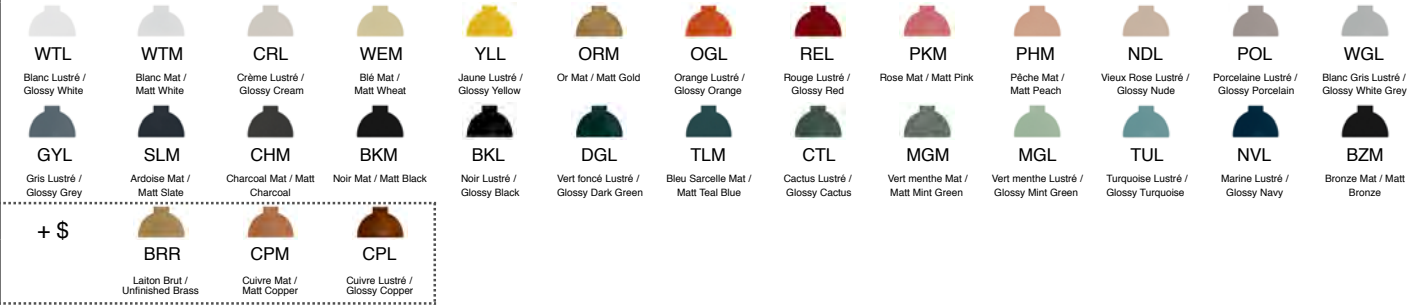
LA05

UL # 20150318-E475067  
USAGE INTÉRIEUR SEULEMENT / INTERIOR USE ONLY

1148 CHEMIN KNOWLTON, WEST BROME, QC J0E 2P0 - 514.662.0352 - WWW.LUMINAIREAUTHENTIK.COM  
All rights reserved to Authentik Lighting / Tous les droits sont réservés à Luminaire Authentik © 2018

# LA05

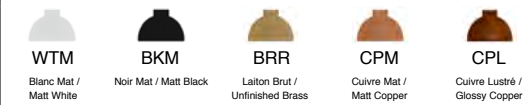
## COULEUR DE LA TIGE / ROD COLOUR :



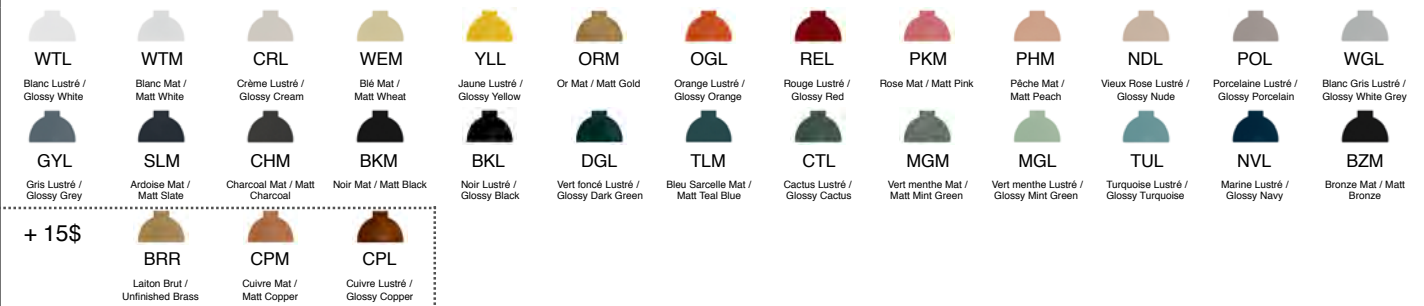
## HAUTEUR DE LA TIGE

4 in    12 in    24 in

## COULEUR DE LA QUINCAILLERIE / HARDWARE COLOUR :



## COULEUR DU CANOPI / CANOPY COLOUR:



## TYPE DE CANOPI / CANOPY TYPE :



01



03



04