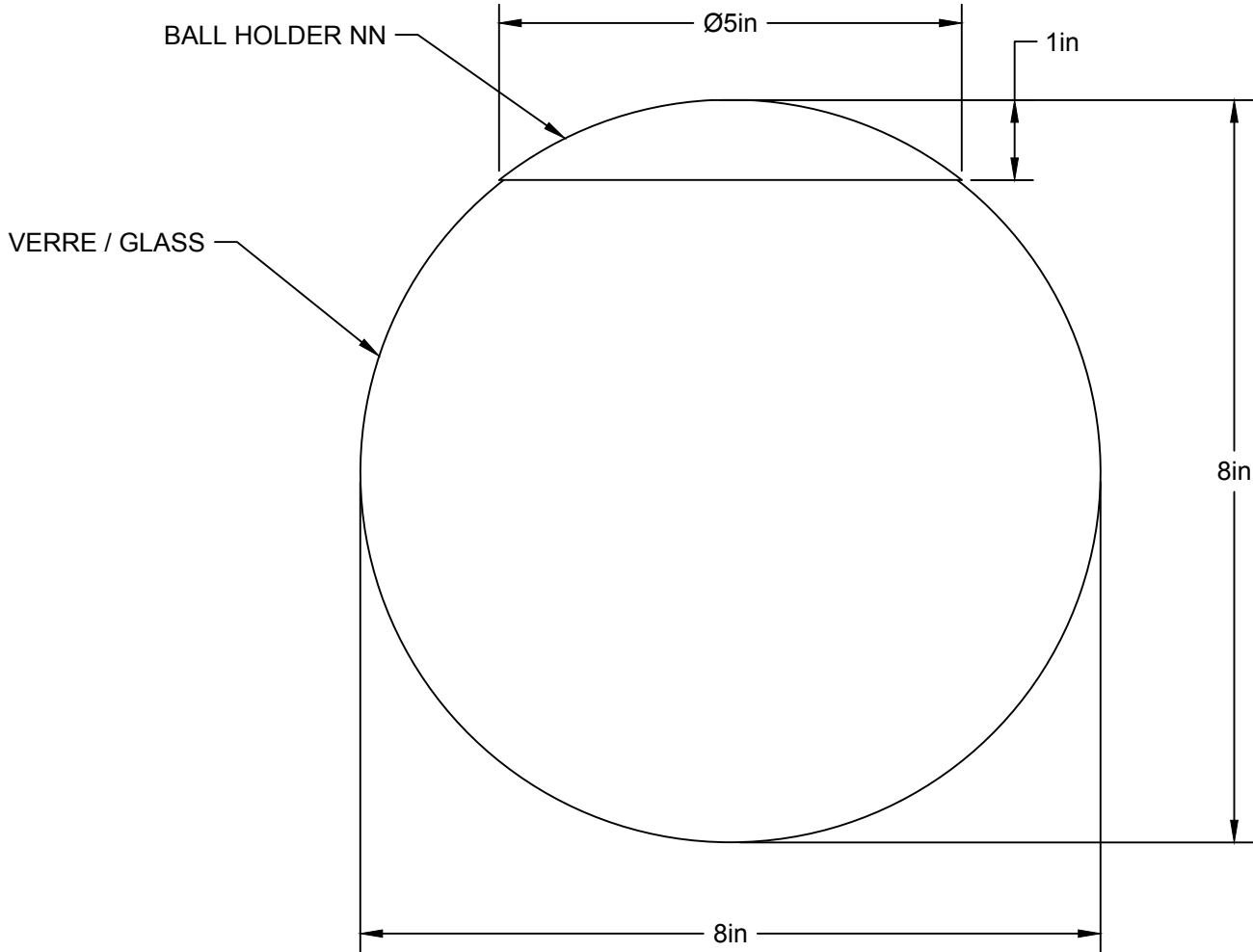


GB 08 NN
LA84

UL USAGE INTÉRIEUR SEULEMENT / INTERIOR USE ONLY
20150318-E475067

514.662.0352 | LUMINAIREAUTHENTIK.COM

All rights reserved to Authentik Lighting / Tous les droits sont réservés à Luminaire Authentik © 2020



LIEN 3D:
<https://a360.co/2DTIR4V>

AMPOULE / BULB :
TALA SPHERE II - 8 WATT - 560 LUMENS -
2000K TO 2800K

INCANDESCENT / LED
1 BASE E26 SOCKET, 120 VOLTS, DIMMABLE, 100W MAX
AMPOULE INCLUSE / BULB INCLUDED*
Détail sur fiche technique / Details on spec sheet

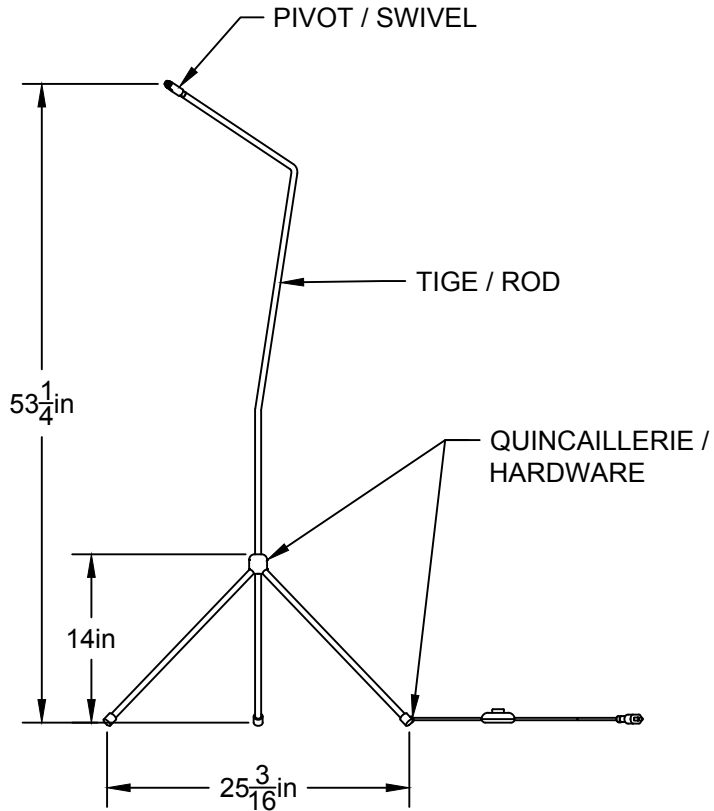
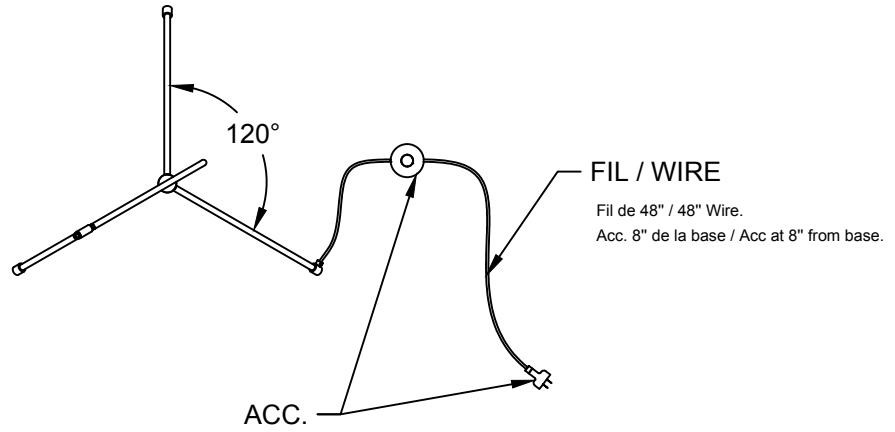
GB 08 NN

USAGE INTÉRIEUR SEULEMENT, INDOOR USE ONLY

UL # Certificat: 20150318-E475067

514.662.0352 | LUMINAIREAUTHENTIK.COM

All rights reserved to Authentik Lighting / Tous les droits sont réservés à Luminaire Authentik © 2021



LIEN 3D:
<https://a360.co/2vjLzwY>

LA84

* Doit être livré sur palette /
Must be shipped on a pallet.

UL # 20150318-E475067

514.662.0352 | LUMINAIREAUTHENTIK.COM

All rights reserved to Authentik Lighting / Tous les droits sont réservés à Luminaire Authentik © 2020

ABAT-JOURS — SHADES EXT.



ABAT-JOURS — SHADES-INT. EN SUS (\$)



SANS FRAIS :

MÊME COULEUR QUE ABAJ EXT.

QUINCAILLERIE — HARDWARE (SI APPLICABLE)



PIVOT — SWIVEL (SI APPLICABLE)



TIGE — ROD (SI APPLICABLE)

OPTION TIGE VERTICAL — VERTICAL ROD OPTION 4", 8", 12", 18"(\$), 24"(\$), 36"(\$)



EN SUS (\$):



FIL — WIRE (SI APPLICABLE)



CANOPY — FINIS DISPONIBLES



[WTM]

MÊME
COULEUR
QUE LA
TIGE

MÊME
COULEUR
QUE ABAJ
EXT.

EN SUS (\$)



[BRR]

CANOPY — STYLES



[03]



[01]



[AK]

EN SUS (\$)



[04]

FINIS TERRAZZO



[PÊCHE]



[CACTUS]



[OYSTER]



[NOIR]



[SABLE]



[GRIS]

TABLEAU DE RÉFÉRENCE

| CODE | RÉFÉRENCE / REFERENCE | BENJAMIN MOORE REF. | RÉFÉRENCE RAL |
|---------|--|----------------------------|---------------|
| [WTM] | BLANC MÂT — MATT WHITE | #CC-10 | PC1211 |
| [WTL] | BLANC LUSTRÉ — GLOSSY WHITE | #2124-70, 2125-70, CC-10 | PSS-5690 |
| [WGL] | BLANC GRIS LUSTRÉ — GLOSSY WHITE GREY NOIR | #2131-70 | 7035 |
| [BKM] | MÂT — MATT BLACK | #2118-10, 2119-10, 2120-10 | ESS-4441 |
| [BKL] | NOIR LUSTRÉ — GLOSSY BLACK | #2118-10, 2119-10, 2120-10 | USS-2603 |
| [CHM] | CHARCOAL MÂT — MATT CHARCOAL | #2124-10 | UMB-6578 |
| [CNM] | CHAMPAGNE | #CC-574 | PTB-5604 |
| [ORM] | OR MÂT — MATT GOLD | #HC-17 | EMS-0940 |
| [BZM] | BRONZE MÂT — MATT BRONZE | #HC-76 | PMB-10019 |
| [GYL] | GRIS LUSTRÉ — GLOSSY GREY | #2127-40 | 7000 |
| [SLM] | ARDOISE MÂT — MATT SLATE | #HC-155 | PTB-6882 |
| [NVL] | MARINE LUSTRÉ — GLOSSY NAVY | #CC-932 | 5011 |
| [TLM] | BLEU SARCELLE MÂT — MATT TEAL BLUE | #2053-20 | PSB-6776 |
| [DGL] | VERT FONCÉ LUSTRÉ — GLOSSY DARK GREEN | #2048-10, 2049-20 | 6004 |
| [CTL] | CACTUS LUSTRÉ — GLOSSY CACTUS | #HC-135 | PSB-4632 |
| [MGL] | VERT MENTHE LUSTRÉ — GLOSSY MINT GREEN | #2035-50 | PSB-6473 |
| [SGL] | VERT SUPÉRIEUR — SUPERIOR GREEN | #HC-137 | PSB-5728 |
| [MGM] | VERT MENTHE MÂT — MATT MINT GREEN | #HC-125 | PSB-4407 |
| [POL] | PORCELAINE LUSTRÉ — GLOSSY PORCELAINE | #2114-40 | USS-6790 |
| [NDL] | VIEUX ROSE LUSTRÉ — GLOSSY NUDE | #CC-350 | PGB-1992 |
| [CRL] | CRÈME LUSTRÉ — GLOSSY CREAM | #CC-50, CC-70, PM-20 | 9001 |
| [SAM] | SABLE MÂT — MATT SAND | #CC-490 | PSB-6872 |
| [WHM] | BLÉ MÂT — MATT WHEAT | #HC-2 | PSB-6996 |
| [PHM] | PÊCHE MÂT — MATT PEACH | #CC-186 | PSB-6817 |
| [YLL] | JAUNE LUSTRÉ — GLOSSY YELLOW | #2023-30 | 1018 |
| [OGL] | ORANGE LUSTRÉ — GLOSSY ORANGE | #2009-10, 2010-10 | 2002 |
| [REL] | ROUGE LUSTRÉ — GLOSSY RED | #PM-18, 2087-10 | USS-6790 |
| [FCL] | FLAT CURRANT LUSTRÉ — GLOSSY FLAT CURRANT | #2083-10 | PSB-8106 |
| [TML] | TRIP MAUVE LUSTRÉ — GLOSSY PURPLE TRIP | #CC-2 | PSB-6645 |
| [CYL] | CANYON LUSTRÉ — GLOSSY CANYON | #2174-10 | 8004 |
| [BRR] | LAITON BRUT — BRASS | | |
| [NKL] | NICKEL | | |
| [CPM] | CUIVRE MÂT — MATT COPPER | | UPB-4650 |
| [CPL] | CUIVRE LUSTRÉ — GLOSSY COPPER | | PPS 5162 |
| [CPO] | CUIVRE OPAQUE COPPER | | |
| [MBL] | MARRON LUSTRE - GLOSSY BROWN COPPER | | |
| [TSL] | TISSU.SLATE — ARDOISE | | |
| [TWG] | TISSU.BLANC GRIS — WHITE GREY | | |
| [TFC] | TISSU.FLAT CURRENT | | |
| [TCT] | TISSU.CACTUS | | |
| [TCH] | TISSU.CHARCOAL | | |
| [TCP] | TISSU.CUIVRE — COPPER | | |
| [TBW] | TISSU.NOIR ET BLANC — BLACK AND WHITE | | |
| [TOR] | TISSU.OR — GOLD | | |
| [TTL] | TISSU.SARCELLE — TEAL | | |
| [TWT] | TISSU.BLANC — WHITE | | |
| [TBK] | TISSU.NOIR — BLACK | | |
| [TCR] | TISSU.CREME - CREAM | | |
| [TAM] | TISSU. ARMÉ- ARMY | | |

TABLEAU DE RÉFÉRENCE - SUITE

| CODE | RÉFÉRENCE / REFERENCE | BENJAMIN MOORE REF. | RÉFÉRENCE RAL |
|-----------|-----------------------|---------------------|---------------|
| [T.TBZ] | TISSUS TRESSÉ BRONZE | | |
| [T.TWT] | TISSUS TRESSÉ BLANC | | |
| [T.TBK] | TISSUS TRESSÉ NOIR | | |
| [T.TOR] | TISSUS TRESSÉ OR | | |
| [BKL] | | | |