

Dune 09-LA08

Type : Suspension/Pendant

Matériaux/Materials : Aluminium powder coat

Specifications : E26 base LED, 120 volts, dimmable

Ampoule/Bulb : Tala Sphere I 3.8 Watt • 220 Lumens • 2000K to 2800K Dim to warm

Poids/Weight : 10 lb.

Garantie/Warranty : 2 ans/years

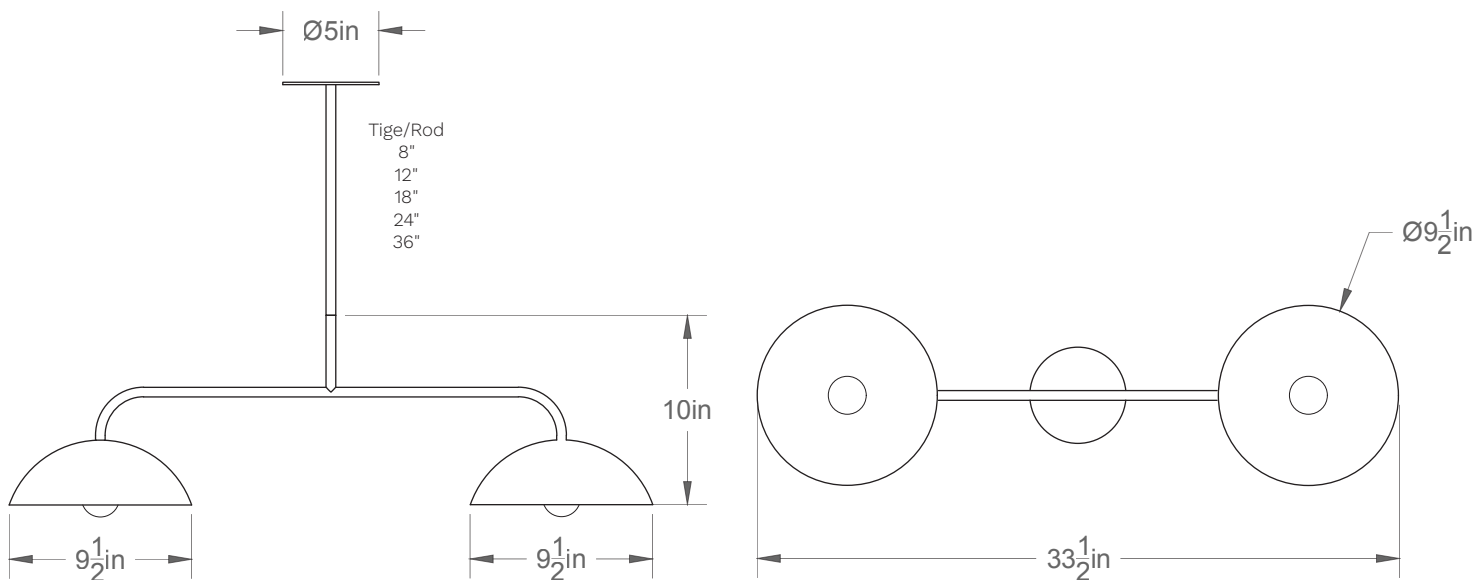
Certification : 

Usage intérieur seulement/Indoor use only

Lien 3D/link : [Cliquez ici/Click here](#)



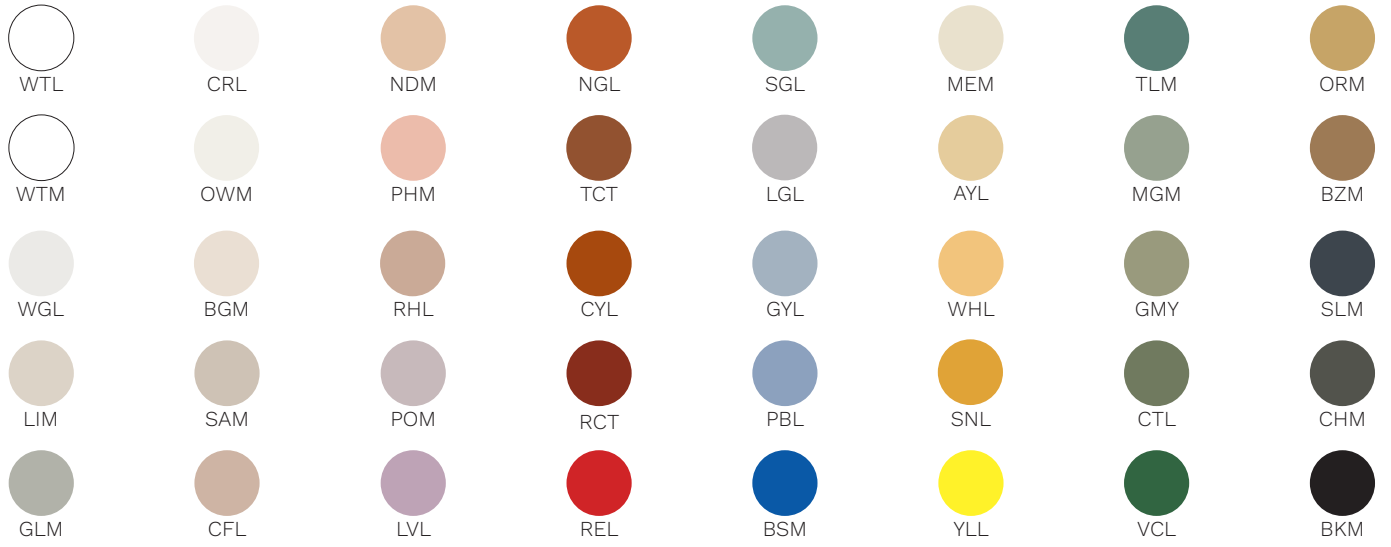
Pour tous les fichiers 3D, incluant CAD, Revit et IES, visitez le www.luminaireauthentik.com / For 3D drawings of all products, including CAD, Revit and IES files, please visit www.luminaireauthentik.com



Avant/Front

Dessus/Top

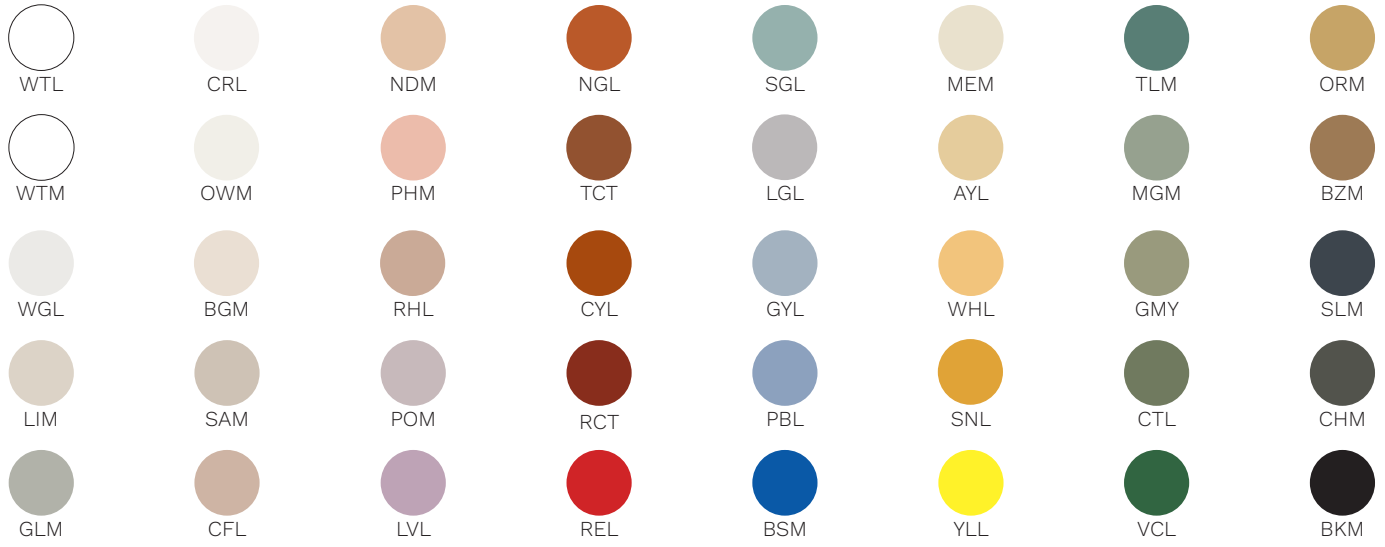
Abat-jour/Shade Ext.



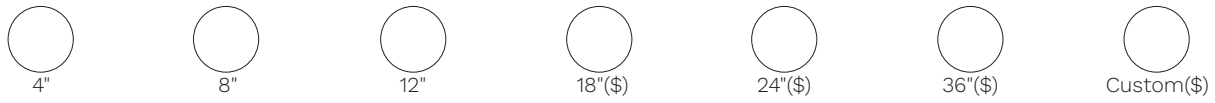
Abat-jour/Shade Int.



Tige/Rod



Option tige vertical/Vertical rod option



Canopy style + colour

