

## Krema 0808-LA20/40

Type : Applique/Flushmount

Matériaux/Materials : Aluminium powder coat •  
Laiton/Brass • Verre/Glass

Specifications : E26 base LED, 120 volts, dimmable

Ampoule/Bulb : Tala Sphere II 6 Watt • 480 Lumens •  
2000K to 2800K Dim to warm

Poids/Weight : 8 lb.

Garantie/Warranty : 2 ans/years

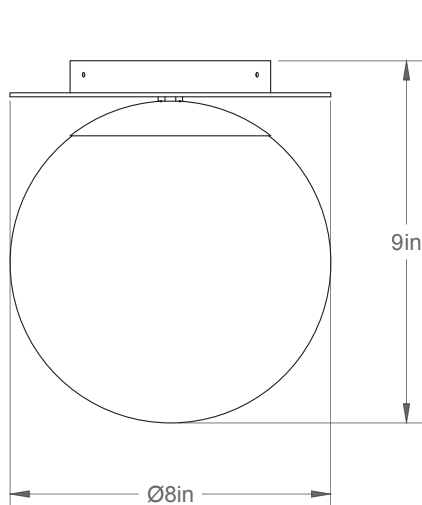
Certification : 

Usage intérieur seulement/Indoor use only

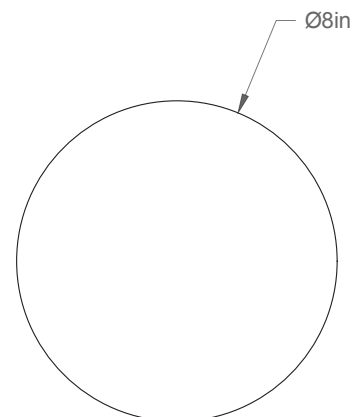
Lien 3D/link : [Cliquez ici/Click here](#)



Pour tous les fichiers 3D, incluant CAD, Revit et IES,  
visitez le [www.luminaireauthentik.com](http://www.luminaireauthentik.com) / For 3D drawings of all products,  
including CAD, Revit and IES files, please visit [www.luminaireauthentik.com](http://www.luminaireauthentik.com)



Avant/Front

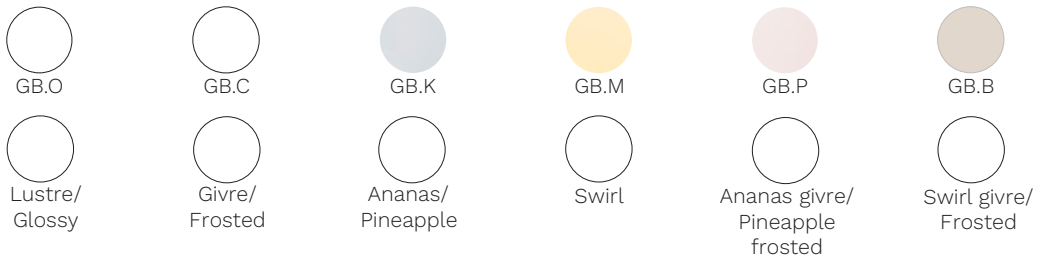


Dessus/Top

## Abat-jour/Shade Ext.



## Boules de verre/Glass ball



Canopy style + colour



BRR (\$)



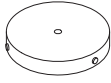
WTM



Mème A-J/  
Same as shade



Mème tige/  
Same as rod



04(\$)