

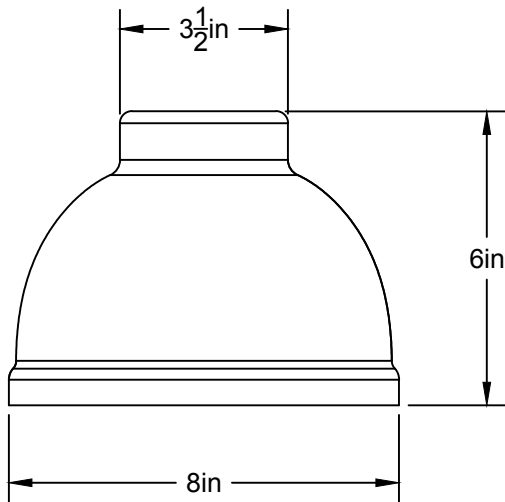
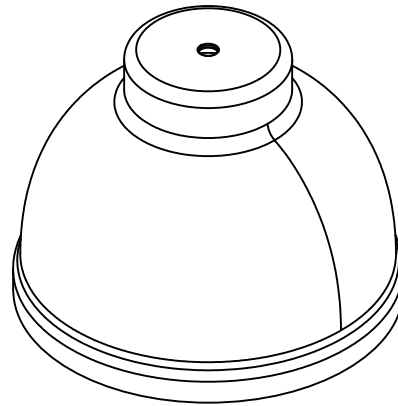
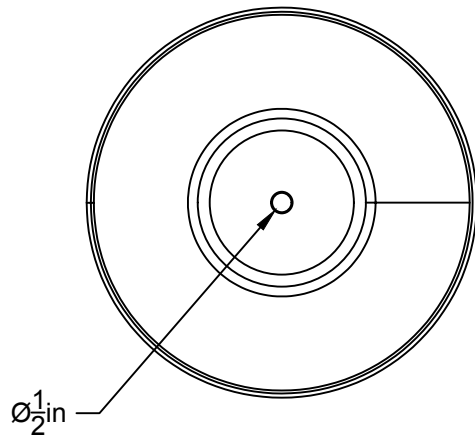


FOSTER 08
AK08

 USAGE INTÉRIEUR SEULEMENT / INTERIOR USE ONLY
20150318-E475067

514.662.0352 | LUMINAIREAUTHENTIK.COM

All rights reserved to Authentik Lighting / Tous les droits sont réservés à Luminaire Authentik © 2020



LIEN 3D:
<http://a360.co/2Bkqe7d>

AMPOULE / BULB :
LED G25-7W-MILKY-2700K

DEL OU INCANDESCENT OR LED
1 BASE E26 SOCKET, 120 VOLTS, DIMMABLE, 100W MAX

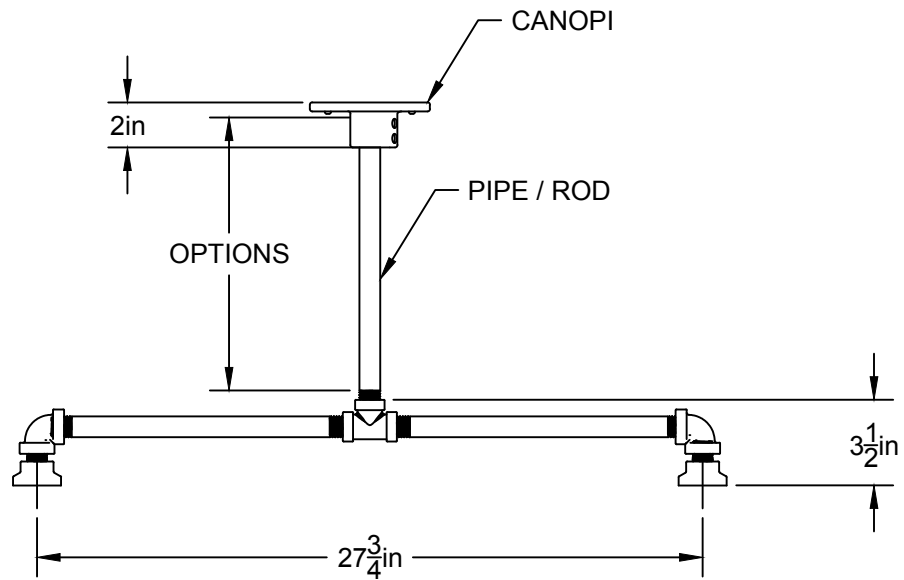
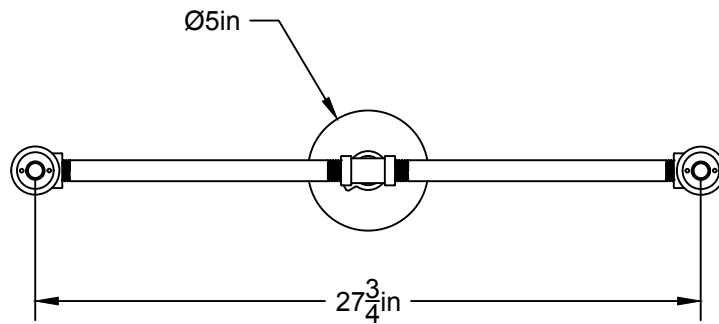
FOSTER 08
GROUPE A

USAGE INTÉRIEUR/EXTÉRIEUR, INDOOR/OUTDOOR USE
UL # Certificat: 20150318-E475067

514.662.0352 | LUMINAIREAUTHENTIK.COM
All rights reserved to Authentik Lighting / Tous les droits sont réservés à Luminaire Authentik © 2020

**OPTIONS TIGE /
ROD OPTIONS**

| Longueur de tige / Rod length |
|---------------------------------|
| 7 ¹ / ₈ " |
| 4" |
| 8" |
| 12" |
| 18" |
| 24" |
| 36" |



LIEN 3D:
<https://a360.co/2viS0jO>

AK08

Ⓢ USAGE INTÉRIEUR SEULEMENT / INTERIOR USE ONLY
20150318-E475067

514.662.0352 | LUMINAIREAUTHENTIK.COM

All rights reserved to Authentik Lighting / Tous les droits sont réservés à Luminaire Authentik © 2020

ABAT-JOURS — SHADES EXT.



ABAT-JOURS — SHADES-INT. EN SUS (\$)



SANS FRAIS :

MÊME COULEUR QUE ABAJ EXT.

QUINCAILLERIE — HARDWARE (SI APPLICABLE)



PIVOT — SWIVEL (SI APPLICABLE)



TIGE — ROD (SI APPLICABLE)

OPTION TIGE VERTICAL — VERTICAL ROD OPTION 4", 8", 12", 18"(\$), 24"(\$), 36"(\$)



EN SUS (\$):



FIL — WIRE (SI APPLICABLE)



CANOPY — FINIS DISPONIBLES



[WTM]

MÊME
COULEUR
QUE LA
TIGE

MÊME
COULEUR
QUE ABAJ
EXT.

SAME
AS
ROD

SAME
AS
SHADE EXT.

EN SUS (\$)



[BRR]

CANOPY — STYLES



[03]



[01]



[AK]

EN SUS (\$)



[04]

TABLEAU DE RÉFÉRENCE

| CODE | RÉFÉRENCE / REFERENCE | BENJAMIN MOORE REF. |
|---------|---|----------------------------|
| [WTM] | BLANC MÂT — MATT WHITE | #CC-10 |
| [WTL] | BLANC LUSTRÉ — GLOSSY WHITE | #2124-70, 2125-70, CC-10 |
| [WGL] | BLANC GRIS LUSTRÉ — GLOSSY WHITE GREY | #2131-70 |
| [BKM] | NOIR MÂT — MATT BLACK | #2118-10, 2119-10, 2120-10 |
| [BKL] | NOIR LUSTRÉ — GLOSSY BLACK | #2118-10, 2119-10, 2120-10 |
| [CHM] | CHARCOAL MÂT — MATT CHARCOAL | #2124-10 |
| [CNM] | CHAMPAGNE | #CC-574 |
| [ORM] | OR MÂT — MATT GOLD | #HC-17 |
| [BZM] | BRONZE MÂT — MATT BRONZE | #HC-76 |
| [GYL] | GRIS LUSTRÉ — GLOSSY GREY | #2127-40 |
| [SLM] | ARDOISE MÂT — MATT SLATE | #HC-155 |
| [NVL] | MARINE LUSTRÉ — GLOSSY NAVY | #CC-932 |
| [TLM] | BLEU SARCELLE MÂT — MATT TEAL BLUE | #2053-20 |
| [DGL] | VERT FONCÉ LUSTRÉ — GLOSSY DARK GREEN | #2048-10, 2049-20 |
| [CTL] | CACTUS LUSTRÉ — GLOSSY CACTUS | #HC-135 |
| [MGL] | VERT MENTHE LUSTRÉ — GLOSSY MINT GREEN | #2035-50 |
| [SGL] | VERT SUPÉRIEUR — SUPERIOR GREEN | #HC-137 |
| [MGM] | VERT MENTHE MÂT — MATT MINT GREEN | #HC-125 |
| [POL] | PORCELAINE LUSTRÉ — GLOSSY PORCELAINE | #2114-40 |
| [NDL] | VIEUX ROSE LUSTRÉ — GLOSSY NUDE | #CC-350 |
| [CRL] | CRÈME LUSTRÉ — GLOSSY CREAM | #CC-50, CC-70, PM-20 |
| [SAM] | SABLE MÂT — MATT SAND | #CC-490 |
| [WHM] | BLÉ MÂT — MATT WHEAT | #HC-2 |
| [PHM] | PÊCHE MÂT — MATT PEACH | #CC-186 |
| [YLL] | JAUNE LUSTRÉ — GLOSSY YELLOW | #2023-30 |
| [OGL] | ORANGE LUSTRÉ — GLOSSY ORANGE | #2009-10, 2010-10 |
| [REL] | ROUGE LUSTRÉ — GLOSSY RED | #PM-18, 2087-10 |
| [FCL] | FLAT CURRANT LUSTRÉ — GLOSSY FLAT CURRANT | #2083-10 |
| [TML] | TRIP MAUVE LUSTRÉ — GLOSSY PURPLE TRIP | #CC-2 |
| [CYL] | CANYON LUSTRÉ — GLOSSY CANYON | #2174-10 |
| [AYL] | VIEUX JAUNE - ANTIQUE YELLOW | #HC-54 |
| [BML] | BLEU MINUIT - MIDNIGHT BLUE | #CC-842 |
| [BRR] | LAITON BRUT — BRASS | |
| [CPM] | CUIVRE MÂT — MATT COPPER | |
| [CPL] | CUIVRE LUSTRÉ — GLOSSY COPPER | |