



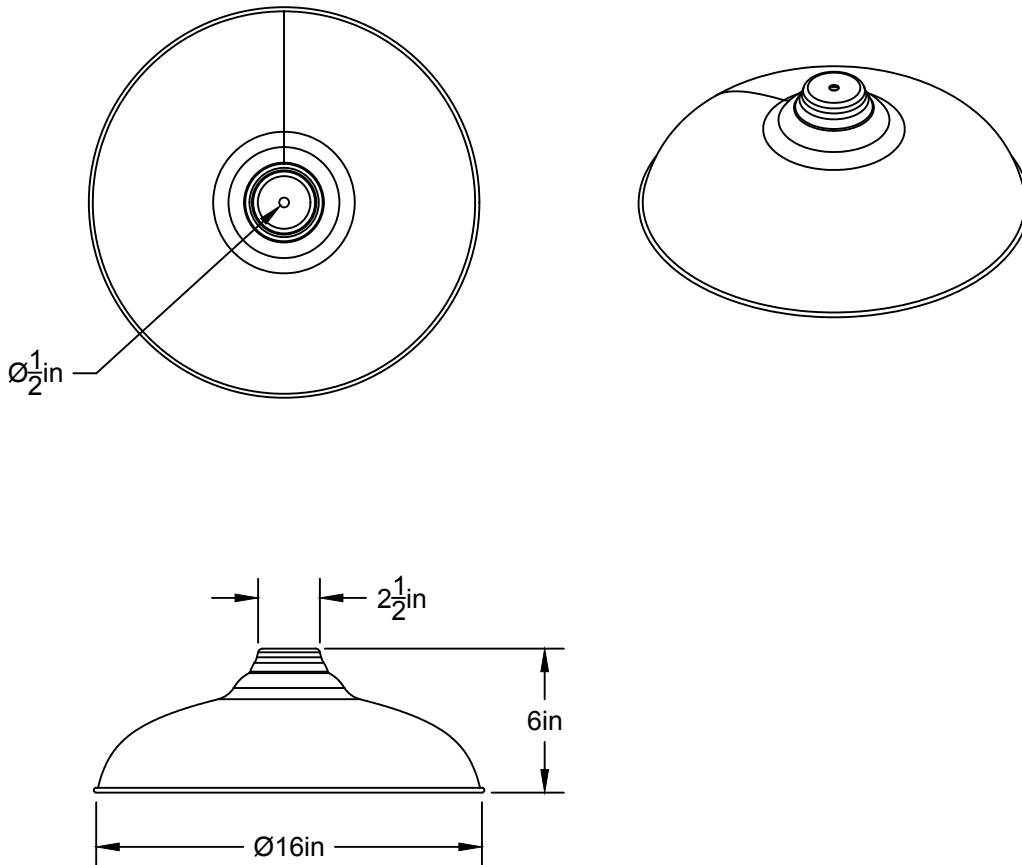
BRIGHAM 16  
AK01

---

 USAGE INTÉRIEUR SEULEMENT / INTERIOR USE ONLY  
# 20150318-E475067

514.662.0352 | [LUMINAIREAUTHENTIK.COM](http://LUMINAIREAUTHENTIK.COM)

All rights reserved to Authentik Lighting / Tous les droits sont réservés à Luminaire Authentik © 2020



LIEN 3D:  
<https://a360.co/2HVjnYa>

AMPOULE / BULB :  
LED G25-7W-MILKY-2700K

DEL OU INCANDESCENT OR LED  
1 BASE E26 SOCKET, 120 VOLTS, DIMMABLE, 100W MAX

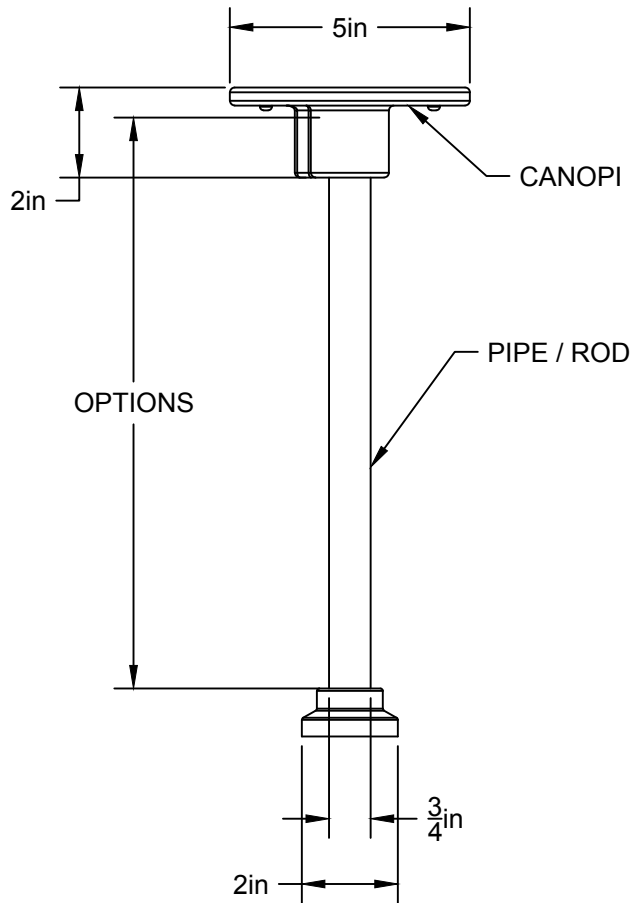
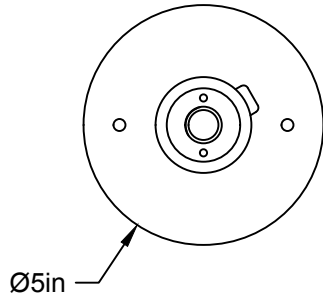
**BRIGHAM 16**  
GROUPE A

USAGE INTÉRIEUR/EXTÉRIEUR, INDOOR/OUTDOOR USE  
UL # Certificat: 20150318-E475067

514.662.0352 | LUMINAIREAUTHENTIK.COM  
All rights reserved to Authentik Lighting / Tous les droits sont réservés à Luminaire Authentik © 2020

**OPTIONS TIGE /  
ROD OPTIONS**

Longueur de tige / Rod length
7 <sup>1</sup> / <sub>8</sub> "
4"
8"
12"
18"
24"
36"



LIEN 3D:  
<https://a360.co/38LRdde>

**AK01**

Ⓢ **UL** USAGE INTÉRIEUR SEULEMENT / INTERIOR USE ONLY  
# 20150318-E475067

514.662.0352 | LUMINAIREAUTHENTIK.COM

All rights reserved to Authentik Lighting / Tous les droits sont réservés à Luminaire Authentik © 2020

## ABAT-JOURS — SHADES EXT.



## ABAT-JOURS — SHADES-INT. EN SUS (\$)



## QUINCAILLERIE — HARDWARE (SI APPLICABLE)



## PIVOT — SWIVEL (SI APPLICABLE)



## TIGE — ROD (SI APPLICABLE)

## OPTION TIGE VERTICAL — VERTICAL ROD OPTION 4", 8", 12", 18"(\$), 24"(\$), 36"(\$)



## FIL — WIRE (SI APPLICABLE)



## CANOPY — FINIS DISPONIBLES



[ WTM ]

MÊME  
COULEUR  
QUE LA  
TIGE

MÊME  
COULEUR  
QUE ABAJ  
EXT.

SAME  
AS  
ROD

SAME  
AS  
SHADE EXT.

EN SUS (\$)



[ BRR ]

## CANOPY — STYLES



[ 03 ]



[ 01 ]



[ AK ]

EN SUS (\$)



[ 04 ]

## TABLEAU DE RÉFÉRENCE

CODE	RÉFÉRENCE / REFERENCE	BENJAMIN MOORE REF.
[ WTM ]	BLANC MÂT — MATT WHITE	#CC-10
[ WTL ]	BLANC LUSTRÉ — GLOSSY WHITE	#2124-70, 2125-70, CC-10
[ WGL ]	BLANC GRIS LUSTRÉ — GLOSSY WHITE GREY	#2131-70
[ BKM ]	NOIR MÂT — MATT BLACK	#2118-10, 2119-10, 2120-10
[ BKL ]	NOIR LUSTRÉ — GLOSSY BLACK	#2118-10, 2119-10, 2120-10
[ CHM ]	CHARCOAL MÂT — MATT CHARCOAL	#2124-10
[ CNM ]	CHAMPAGNE	#CC-574
[ ORM ]	OR MÂT — MATT GOLD	#HC-17
[ BZM ]	BRONZE MÂT — MATT BRONZE	#HC-76
[ GYL ]	GRIS LUSTRÉ — GLOSSY GREY	#2127-40
[ SLM ]	ARDOISE MÂT — MATT SLATE	#HC-155
[ NVL ]	MARINE LUSTRÉ — GLOSSY NAVY	#CC-932
[ TLM ]	BLEU SARCELLE MÂT — MATT TEAL BLUE	#2053-20
[ DGL ]	VERT FONCÉ LUSTRÉ — GLOSSY DARK GREEN	#2048-10, 2049-20
[ CTL ]	CACTUS LUSTRÉ — GLOSSY CACTUS	#HC-135
[ MGL ]	VERT MENTHE LUSTRÉ — GLOSSY MINT GREEN	#2035-50
[ SGL ]	VERT SUPÉRIEUR — SUPERIOR GREEN	#HC-137
[ MGM ]	VERT MENTHE MÂT — MATT MINT GREEN	#HC-125
[ POL ]	PORCELAINE LUSTRÉ — GLOSSY PORCELAINE	#2114-40
[ NDL ]	VIEUX ROSE LUSTRÉ — GLOSSY NUDE	#CC-350
[ CRL ]	CRÈME LUSTRÉ — GLOSSY CREAM	#CC-50, CC-70, PM-20
[ SAM ]	SABLE MÂT — MATT SAND	#CC-490
[ WHM ]	BLÉ MÂT — MATT WHEAT	#HC-2
[ PHM ]	PÊCHE MÂT — MATT PEACH	#CC-186
[ YLL ]	JAUNE LUSTRÉ — GLOSSY YELLOW	#2023-30
[ OGL ]	ORANGE LUSTRÉ — GLOSSY ORANGE	#2009-10, 2010-10
[ REL ]	ROUGE LUSTRÉ — GLOSSY RED	#PM-18, 2087-10
[ FCL ]	FLAT CURRANT LUSTRÉ — GLOSSY FLAT CURRANT	#2083-10
[ TML ]	TRIP MAUVE LUSTRÉ — GLOSSY PURPLE TRIP	#CC-2
[ CYL ]	CANYON LUSTRÉ — GLOSSY CANYON	#2174-10
[ AYL ]	VIEUX JAUNE - ANTIQUE YELLOW	#HC-54
[ BML ]	BLEU MINUIT - MIDNIGHT BLUE	#CC-842
[ BRR ]	LAITON BRUT — BRASS	
[ CPM ]	CUIVRE MÂT — MATT COPPER	
[ CPL ]	CUIVRE LUSTRÉ — GLOSSY COPPER	